

На русском языке

# Р.А. 9.1994 РадиоАматор

Украинский журнал для любителей и профессионалов



Академик С.Бунин  
о пакетной радиосвязи

На шкале приемника  
— весь мир

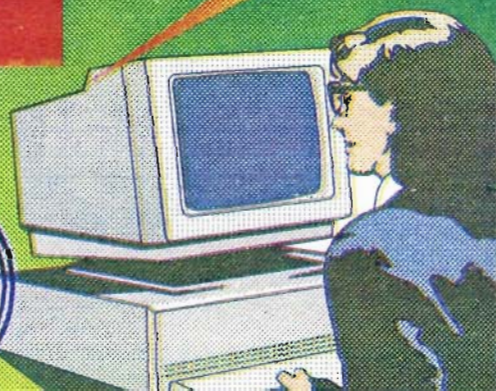
Новый способ приема радио-  
станций с подавленной несущей

Схема аудиоплеера  
SHARP JC-200/212

Н.Федоров о секретах  
автомобильной электроники

Мисгосар 2 раскрывает  
тайны X-BASS


Справочные данные  
по новым транзисторам





Фирма „СЭА“ учредитель и издатель  
журнала «РадиоАматор»

*предлагает*



 Издание книг по радиотехнике и электронике

 Прием заказов на размещение рекламы в журнале «РадиоАматор» и на страницах книг

 Редактирование, набор и верстка любых изданий с изготовлением оригинал-макетов





## СОДЕРЖАНИЕ

<b>С.Г.Бунин.</b> Пакетная связь и ее применение	2	<b>В блокнот схемотехника</b>	16
<b>А.А.Вахненко.</b> Кинескопу — долголетие		<b>Любительская связь и радиоспорт</b>	19
Стабилизация напряжения накала кинескопа		<b>В.Латышенко.</b> Диапазон 50 МГц	22
Генератор опорной частоты 500 кГц	5	<b>Н.Е.Сухов.</b> Практикум проектирования: схемный симулятор «Microsar 2» или «паяем без паяльника»	23
<b>А.М.Шарый.</b> Простой универсальный пробник	6	<b>Н.И.Катричев.</b> Малошумящий высокочувствительный УКВ приемник	26
<b>Л.М.Попилоз.</b> Измеритель LC на интегральных схемах	7	<b>А.Т.Зарудный.</b> Упрощенная схема радиомикрофона 88 — 108 МГц	29
<b>А.С.Егоров.</b> На шкале приемника — весь мир	9	<b>Новые транзисторы</b>	30
<b>А.С.Егоров.</b> Нулевой гетеродин для приема радиостанций с подавленной несущей	10	<b>Контакт 16 (55)</b>	30
<b>Н.А.Федоров.</b> Автомобильная электроника	13	<b>Радиотовары — почтой</b>	31
<b>Дайджест</b>	15,18	<b>Прайс-лист ТПЦ «РадиоАматор»</b>	32

## РУБРИКИ

<i>Пакетная связь</i>	2	<i>В блокнот схемотехника</i>	16
<i>Молодежь</i>	5	<i>КВ + УКВ</i>	19
<i>Измерительные приборы</i>	6	<i>МК &amp; программирование</i>	23
<i>На шкале приемника — весь мир</i>	9	<i>Радиокрием</i>	26
<i>Авдио + радио</i>	13	<i>Сравнительный лист</i>	30
<i>Дайджест</i>	15	<i>Радиотовары — почтой</i>	31

За содержание рекламы и объявлений полную ответственность несет рекламодатель

Ответственность за содержание статьи, за правильность выбора и обоснованность технических решений несет автор

Рукописи не рецензируются и не возвращаются  
Редакция не ведет переписку с читателями на страницах журнала

Для получения совета редакции по интересующему вопросу вкладывайте конверт с обратным адресом

Головний редактор  
Г.А.Ульченко  
Заступник гол. редактора  
З.В.Божко  
Технічна графіка  
С.М.Матусевич  
Редактор  
Н.М.Корнильова  
Технічний редактор  
Т.П.Соколова  
Комп'ютерне макетування  
Н.В.Дробинюва  
К.Г.Бурмістенко

© «РадиоАматор»,  
МП «СЕА», 1994

**Адреса редакції:**  
Україна, 252110,  
Київ, 110, в/с 807  
тел. (044) 271-41-71  
факс (044) 244-07-05

## Редаційна колегія

Л.С.Беляєвський	В.П.Оркуша
С.Г.Бунін	О.Г.Орлов
Л.С.Гапличук	О.Н.Партала
О.П.Живков	А.А.Перевертайло
А.М.Жуковський	Е.А.Салахов
В.І.Ільченко	Ю.О.Соловйов
Л.Я.Ільницький	В.К.Стеклов
О.І.Карпов	М.Є.Сухов
В.В.Кияниця	А.А.Хоружий
В.Ю.Огієнко	Є.Л.Яковлєв

Гідлясно до друку 19.09.94 р.  
Формат 60x84/8. Друк офсетний.  
Папір книжково-журнальний.  
Умовн. друк. арк.3,72. Умовн.  
фарбо-відб. 5,56.

Обл.-вид. арк.5,87  
Зам. 0146409  
Ціна договірна.

Віддруковано з комп'ютерного набору на журнальному комплексі видавництва «Преса України», 252146, Київ, 146, вул. Героїв космосу, 6.

## Ярмарка «РадиоАматора»

В этой рубрике помещаются материалы — идеи и разработки наших читателей, уровень которых приближается к изобретению, но по разным причинам они не нашли широкого распространения.

Редакция взяла на себя обязанности посредника: предоставляет желающим «прилавок», на котором они могут «разложить свой товар» — это страницы журнала, а также картотеку, где эти идеи будут храниться. И, конечно, редакция представляет интересы авторов в той или иной форме по договоренности. Отсюда и название рубрики «Ярмарка «РА»».

На страницах журнала каждому отводится место в виде справочного листа размером 1/16 полосы. В нем размещается порядковый номер, краткое содержание идеи, ее возможное использование и перечень данных, которые выражают степень правовой защищенности идеи и глубины разработки.

№	СОВ
Патент	
Авторское свидетельство	
Теоретическое обоснование	
Принципиальная схема	
Действующий образец	
Техническая документация	

Из приведенного примера видно, что идея имеет теоретическое обоснование, разработана принципиальная схема, и чертеж устройства, его действующий экземпляр и документация к нему.

Суперлинейный УМЗЧ с подавлением нелинейных искажений по новому уникальному методу до уровня 0,0001...0,00001% во всем звуковом диапазоне при выходной мощности 200 Вт.

Использование в Hi-Fi звуковоспроизведении.

Данные для рубрики «Ярмарка «РА»» подавайте в таком виде:

1. Личные данные собственника идеи: фамилия, имя, отчество, домашний адрес, телефон.
2. Название или содержание идеи или разработки, ее возможное использование в объеме 5 машинописных строк по 60 знаков в строке.
3. Степень защищенности и глубины разработки идеи:
  - номер патента или авторского свидетельства при наличии;
  - наличие теоретического обоснования;
  - наличие принципиальной схемы или чертежа устройства;
  - наличие технической документации для внедрения в производство.
4. Порядок взаимоотношений редакции, собственника и клиента:
  - редакция предоставляет адрес или телефон собственника по желанию клиента;
  - редакция предоставляет собственнику данные клиента.

# Пакетная связь

## и ее применение

Статья написана по заказу редакции  
Главным конструктором связного комплекса

**АРШАДНА - Д**

академиком Академии связи Украины

академиком Академии инженерных наук

вице-президентом Лиги радиолюбителей Украины

членом редколлегии журнала «РадиоАматор»

Сергеем Георгиевичем Буниным

В последние десятилетия бурно развиваются цифровые виды связи. Цифровой называют вид связи, в которой информация любой природы кодируется потоком нулей и единиц, соответствующих значениям двоичной системы счисления. Методы кодирования самые различные. Например, речевой сигнал можно передать потоком нулей и единиц, отображающих изменение сигнала в направлении увеличения в положительную и отрицательную полярность. Такой метод называется дельта кодированием. Полученный цифровой поток подается на модулятор передающего устройства, где управляет тем или иным параметром несущего колебания, например, частотой.

На приемной стороне, после детектирования сигнала, цифровой поток вновь превращается в аналоговый сигнал, который подается на телефон или громкоговоритель.

При передаче данных, генерируемых ЭВМ или другим цифровым устройством, отцифровку, естественно, не производят, так как исходный сигнал уже является цифровым. Но дополнительное перекодирование цифрового потока часто выполняют для придания ему некоторых свойств, необходимых для передачи по каналу связи. Так, часто сигнал делают симметричным, т.е. имеющим равное количество нулей и единиц, несмотря на то что в исходном сигнале их соотношение не равно единице.

Чем же объясняется популярность цифровых видов передачи? Главным образом двумя причинами: возможностью обнаружения и исправления ошибок, появляющихся при передаче информации за счет помех в канале связи, и отсутствием эффекта накопления шумов и помех при многократной ретрансляции цифровых сигналов в отличие от ретрансляции аналоговых сигналов, при которой помехи и шум накапливаются.

Имеют ли цифровые способы передачи недостатки? К сожалению, да. Для передачи аналоговой информации (речи, телевидения) цифровым способом требуется существенно более широкая полоса пропускания канала связи. Например, для качественной передачи телефонного сигнала с полосой 3 кГц цифровым способом необходим канал связи с полосой частот минимум 32 кГц, если не применять специ-

альных методов "сжатия" цифрового потока. Другим недостатком является более высокое требование к уровню шумов и помех в канале связи. Это особенно важно при передаче данных: цифровой информации от ЭВМ, измерительных приборов, когда искажение даже одного бита в цифровом потоке приводит к полной недостоверности всей информации или исполнительской программы.

Контроль и исправление ошибок в цифровом информационном потоке возможны, если весь поток разделить на части, называемые пакетами. При передаче каждого пакета на передающей стороне производят "подсчет" нулей и единиц в соответствии с определенными правилами и затем результат подсчета передают в конце каждого пакета. На приемном конце также выполняют подсчет по тому же правилу и результат сравнивают с результатом, переданным передающей стороной. При совпадении результатов считают, что ошибок в принятом пакете нет (хотя и в этом случае с весьма малой вероятностью ошибка может быть). При несовпадении результатов считают, что в пакете есть ошибка (или ошибки) и требуют либо повторной передачи этого пакета, либо исправляют ошибки благодаря специальным методам формирования контрольной части пакета, позволяющим выполнять такую процедуру на приемной стороне.

Очевидно, что любой метод контроля ошибок снижает скорость передачи информации по каналу связи из-за добавления к ней служебных частей — контрольных сумм.

В любой системе связи, и особенно сети связи, важным является применяемый метод коммутации, т.е. способ соединения абонентов сети между собой. Наиболее распространен метод коммутации, когда для соединения двух абонентов им выделяется канал связи. С таким методом коммутации мы сталкиваемся ежедневно, когда пользуемся телефонной сетью: набирая номер, мы с помощью АТС соединяемся с нужным абонентом и пользуемся каналом связи все время, пока не повесим трубку. Канал остается занятым и в случае, когда мы молчим, делаем паузы в речи, зовем кого-либо к телефону: никто другой воспользоваться этим каналом в эти моменты не может. Это означает, что каналы связи

при коммутации используются лишь на малую часть своей пропускной способности.

Для устранения этого недостатка предложен другой способ коммутации абонентов — разделение времени пользования каналом связи между многими абонентами. Для этого соединяют всех абонентов сети единым каналом связи и предоставляют каждому абоненту передавать информацию либо по мере необходимости, либо по очереди. Типичным примером такой системы связи является диспетчерская радиосвязь на одной частоте. Каждый из абонентов сначала называет позывной абонента, которому предназначается сообщение, и затем передает его. Остальные должны ожидать окончания передачи. Естественно, что такой метод неудобен для большинства абонентов и не обеспечивает конфиденциальность переговоров двух абонентов.

Для решения этих проблем используется цифровой метод передачи. Для этого информация, генерируемая каждым абонентом, передается разделенными во времени пакетами. Каждый пакет кроме контрольной суммы содержит также и адрес (позывной) абонента назначения. Абонент назначения принимает адресованные ему пакеты и формирует из них сообщение, все остальные абоненты игнорируют их. Интересно, что каждый из абонентов сети может обмениваться информацией одновременно не только с одним, но и со многими нужными абонентами сети. Этот метод называется методом коммутации пакетов.

Для минимизации времени ожидания передачи скорость передачи информации в канале связи выбирается в несколько раз выше, чем скорость генерирования информации абонентами. Если скорость передачи в канале связи выше приблизительно в  $N$  раз скорости генерирования информации абонентами, где  $N$  — число абонентов сети, то все они могут передавать сообщения, практически не замечая задержек в передаче сообщений.

Метод коммутации пакетов позволяет эффективно использовать канал связи, но имеет недостатки: задержка в передаче пакетов в случае, когда число абонентов в сети велико и их одновременная активность высокая, а также возможно наложение пакетов различных абонентов во времени,

приводящее, как правило, к их искажению. Для минимизации вероятности таких нарушений применяют специальные правила, так называемые протоколы доступа абонентов в канал общего пользования. Разработано множество таких протоколов, позволяющих с той или иной эффективностью обеспечивать максимальную пропускную способность канала связи и минимизировать задержки пакетов.

Метод коммутации пакетов применяется как на проводных, так и радиосетях. Для проводных сетей существует международный стандарт X.25, определяющий виды (форматы) пакетов и механизмы их коммутации. По сути, стандарт X.25 является комбинацией методов коммутации пакетов и каналов. От источника пакет передается на узел коммутации, т.е. центр коммутации пакетов, где анализируется его адрес и он передается в определенный проводной канал. В этом канале пакет вместе с другими пакетами попадает на следующий центр коммутации пакетов, на котором процедура повторяется до тех пор, пока пакет не будет передан в канал, соединяющий последний в цепочке центр коммутации пакетов с абонентом назначения.

Другое дело радиоканал. Радиоканал по своей природе является широкополосным, т.е. радиосигнал, излученный в одной точке, распространяется во все стороны (если не используются узконаправленные антенны) и может быть принят многими абонентами в зоне радиовидимости. Это свойство радиоканала можно эффективно использовать именно при коммутации пакетов, так как позволяет коллективно использовать одну частоту многими абонентами без взаимных помех, которые были бы неизбежны при методе коммутации каналов, требующем монопольного использования частоты одним или парой абонентов, находящихся в зоне взаимной радиовидимости. Радиолобители были одними из первых (в который раз!), кто начал широко использовать пакетную коммутацию на радиоканале. В настоящее время во всем мире работают тысячи любительских сетей пакетной радиосвязи, с помощью которых радиолобители обмениваются информацией на КВ и УКВ диапазонах.

В любительских сетях пакетной радиосвязи используются симплексные радиостанции, т.е. ведущие прием и передачу попеременно во времени на одной частоте. Радиостанция передает так называемый кадр, содержащий один или несколько пакетов, и переходит на прием. Радиостанция, находящаяся в логическом соединении с вышеуказанной станцией, передает в ответ пакет-квитанцию в случае безошибочного приема кадра либо информационный кадр, содержащий как ответную информацию, так и квитанцию. Обмен производится в соответствии с протоколом AX.25, представляющим модификацию протокола X.25 для радиосетей. Интересным свойством этого протокола является возможность ретрансляции каждой станцией пакетов других станций. Это позволяет организовывать своеобразные радиорелейные линии, обеспечивающие связь через цепочку ретрансляторов между корреспондентами, не имеющими непосредственной радиовидимости между собой (рис.1). При ретрансляции скорость передачи пакетов, следовательно, скорость передачи всего сообщения падает вдвое на каждом ретрансляторе. Это является большим недостатком симплексных сетей с ретрансляторами. Кроме того, с увеличением количества ретрансляционных промежутков существенно увеличивается вероятность перекрытия кадров, передаваемых на ретранслятор радиостанциями,

не слышащими друг друга. Эти недостатки симплексных сетей пакетной радиосвязи ограничивают их применение в профессиональных системах связи, где время доставки сообщения играет существенную, а часто и главную роль.

С целью устранения указанных недостатков нами в начале семидесятых годов были предложены дуплексные сети пакетной радиосвязи. Абоненты дуплексной сети передают свои пакеты друг другу через дуплексный ретранслятор, устанавливаемый в зоне радиовидимости всех абонентов данной сети. Дуплексный ретранслятор представляет собой сочетание приемника, принимающего сигналы абонентов на одной частоте, и передатчика, мгновенно ретранслирующего их на другой. Иногда между приемником и передатчиком включают регенератор цифрового потока - устройство, восстанавливающее форму исходного сигнала, искаженную в результате действия шумов и помех в канале приема ретранслятора. Применение регенератора позволяет существенно улучшить достоверность передачи информации.

Все абоненты передают свои пакеты на ретранслятор на частоте его приема. Эта частота называется каналом множественного или многостанционного доступа в канал связи. Передатчик ретранслятора ретранслирует эти пакеты на частоту широкополосания, на которую настроены приемники всех абонентов сети. Передача кадров абонентами в канал множественного доступа осуществляется в соответствии с определенными протоколами, позволяющими минимизировать взаимное наложение пакетов во времени от различных абонентов. Абоненты, принимая пакеты в широкополосательном канале, селективируют из их потока свои и анализируют адреса (позывные), передаваемые в заголовке каждого пакета.

Благодаря тому что каждый из абонентов принимает сигналы всех остальных абонентов, возможно применение весьма эффективных протоколов, обеспечивающих почти стопроцентное использование канала связи при неравномерном трафике. Здесь также минимален эффект наложения пакетов.

Для увеличения зоны действия сети, кроме увеличения мощности передатчиков и установки высоких антенн, можно увеличивать количество ретрансляторов и группировать вокруг них абонентов. Каждый ретранслятор со своими абонентами представляют собой соту (ячейку) всей сети. Сотовый принцип построения сетей позволяет, с одной стороны, не увеличивать мощности передатчиков и стоимость антенн, а с другой - многократно использовать одни и те же частоты в различных сотах, что обеспечивает высокую степень использования радиоспектра, являющегося одним из видов природного ресурса.

Для передачи информации между сотами также разработаны протоколы, обеспечивающие нахождение нужного абонента в той или иной соте и ретрансляцию пакетов при минимальных взаимных наложениях. Обмен информацией между различными сотами осуществляется за счет связи между ретрансляторами, которые выполняют функции маршрутизации пакетов (рис.2).

Сотовые сети связи можно использовать для передачи всех видов информации, если пропускная способность каналов (полоса частот) достаточна для передачи суммарного трафика, генерируемого абонентами сети, и время задержки пакетов не превышает времени, являющегося критическим для некоторых видов информации. Так, для пакетной передачи речи необходи-

мо, чтобы время задержки пакетов составляло не более 25 мс. В противном случае в речи будут слышны "заикания". Для передачи данных (компьютерной информации) задержки могут составлять несколько секунд, для "электронной почты" - несколько часов. Поэтому если по сети передается смешанная, так называемая интегральная информация, то каждый вид пакетов имеет тот или иной приоритет, позволяющий выполнить условия своевременной доставки сообщений.

Изложенные выше принципы построения пакетных дуплексных радиосетей используются для создания сотовых радиотелефонных сетей с пакетной коммутацией. Преимуществом этих сетей перед внедряемыми в Украине зарубежными сотовыми сетями с коммутацией каналов состоят в простоте коммутационного оборудования и меньшей стоимости услуг (абонентской платы). Эти сети особенно удобны для районов с малой плотностью населения, например, сельских.

Естественно, что сотовые сети могут обслуживать не только стационарных, но и подвижных абонентов. Вместо "привязки" человека к телефону можно "привязать" телефон к человеку, который может свободно передвигаться.

Сотовые радиосети с пакетной коммутацией можно соединить с сетями общего пользования. При этом они имеют такой же стандартный стык, какой имеют проводные автоматические телефонные станции при взаимном соединении.

Разрабатываемые сотовые сети с пакетной коммутацией имеют различные названия в зависимости от конфигурации использования. При этом они имеют такой же стандартный стык, какой имеют проводные автоматические телефонные станции при взаимном соединении.

Разрабатываемые сотовые сети с пакетной коммутацией имеют различные названия в зависимости от конфигурации использования. При этом они имеют такой же стандартный стык, какой имеют проводные автоматические телефонные станции при взаимном соединении.

Разрабатываемые сотовые сети с пакетной коммутацией имеют различные названия в зависимости от конфигурации использования. При этом они имеют такой же стандартный стык, какой имеют проводные автоматические телефонные станции при взаимном соединении.

Разрабатываемые сотовые сети с пакетной коммутацией имеют различные названия в зависимости от конфигурации использования. При этом они имеют такой же стандартный стык, какой имеют проводные автоматические телефонные станции при взаимном соединении.

Разрабатываемые сотовые сети с пакетной коммутацией имеют различные названия в зависимости от конфигурации использования. При этом они имеют такой же стандартный стык, какой имеют проводные автоматические телефонные станции при взаимном соединении.

Разрабатываемые сотовые сети с пакетной коммутацией имеют различные названия в зависимости от конфигурации использования. При этом они имеют такой же стандартный стык, какой имеют проводные автоматические телефонные станции при взаимном соединении.

Проект АРИАДНА-Д получил высокую оценку специалистов крупнейших связанных компаний мира. Он может успешно конкурировать с другими проектами сетей связи на основе низкоорбитальных спутников. В сочетании с наземными сетями проект позволяет в кратчайшие сроки создавать сети "без проводов и расстояний", что весьма важно для стран и континентов с неразвитой инфраструктурой связи. К таким странам относится, к сожалению, и Украина. Создание в нашей стране проводных и оптоволоконных каналов связи, коммутирующего оборудования потребует много денег и времени. Сеть АРИАДНА-Д может решить эту задачу уже сейчас при малых затратах.

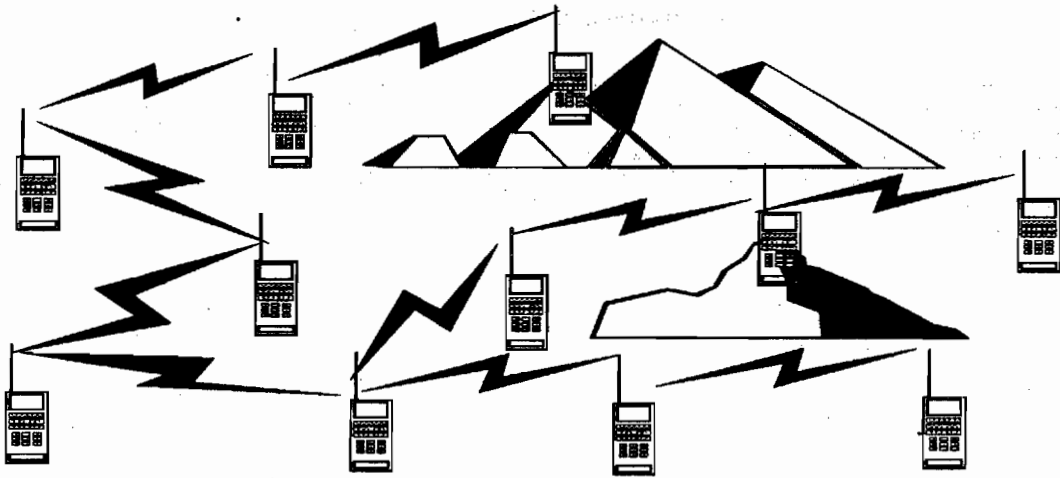


Рис.1

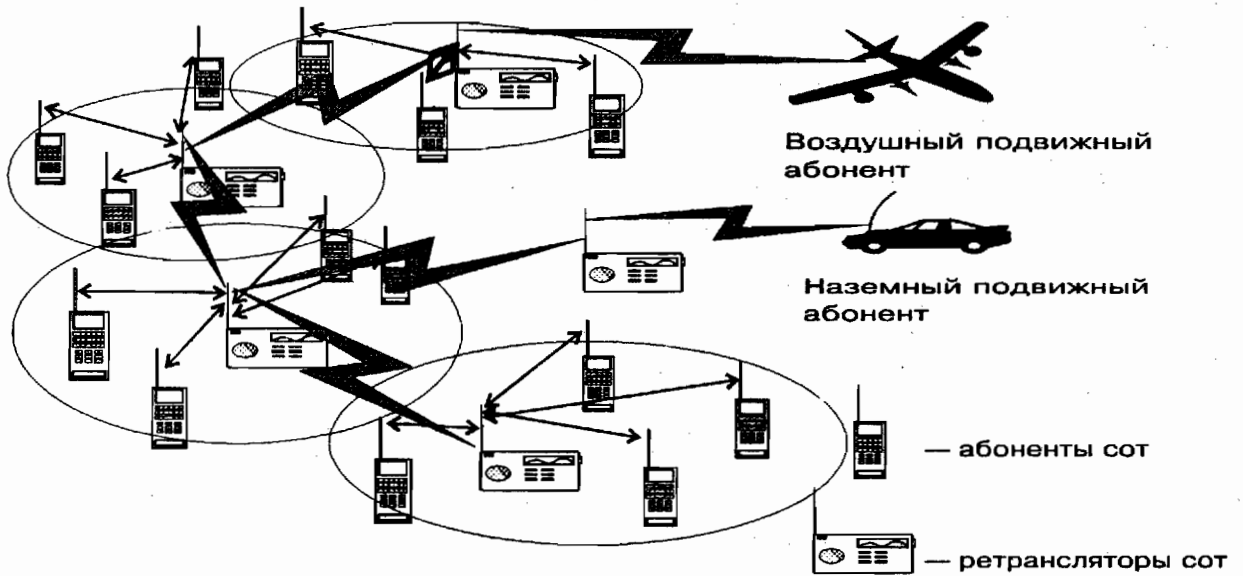


Рис.2

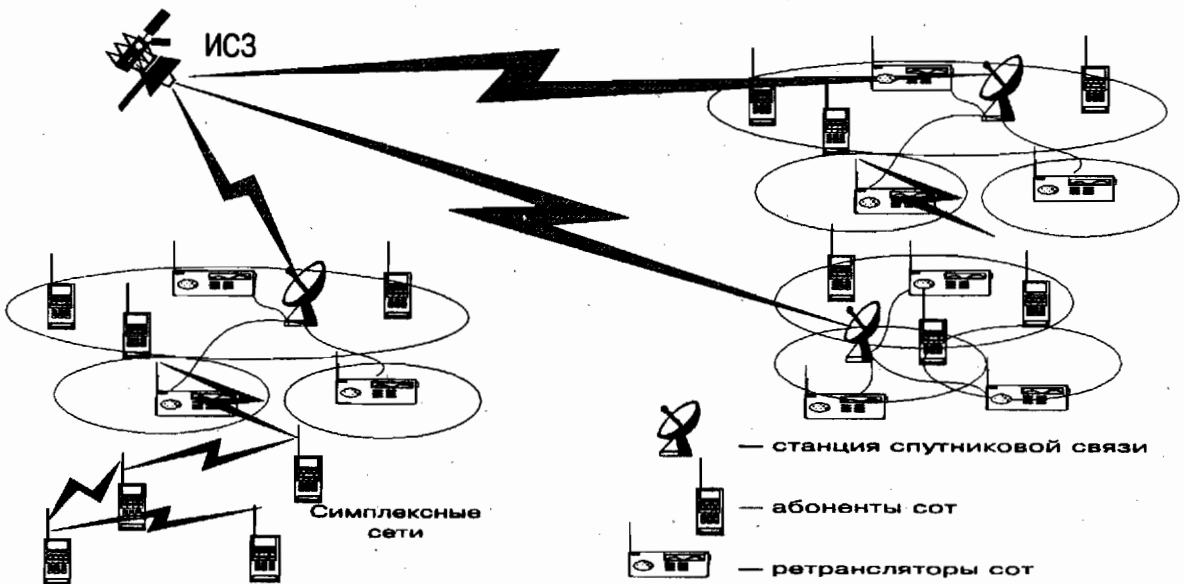


Рис.3

# Кинескопу — долголетие

А.А.Вахненко, UT5URP, Киев

Унифицированные стационарные цветные телевизоры ЗУСЦТ являются основной моделью, выпускаемой отечественной промышленностью. Видоизменение этой модели на кинескопах с размером экрана по диагонали 51, 61 и 67 см выполняется различными заводами и известно под названиями "Электрон Ц-280", "Электрон Ц-282", "Рубин Ц-266", "Рекорд Ц-381" и др. Данная модель обладает одним существенным недостатком. При включении телевизора высокое напряжение, величина которого достигает 25 кВ, сразу подается на анод кинескопа, одновременно подается напряжение и на накал. В результате чего срок службы кинескопа уменьшается в 4-6 раз. Основной причиной преждевременного старения и выхода из строя кинескопа является потеря эмиссии катодов. Для того чтобы устранить данный недостаток схемы, рекомендуется применять схему задержки подачи высокого напряжения, т.е. применять реле времени. Принципиальная схема устройства изображена на рис. 1. При

указанных значениях элементов время задержки составляет 30-40 с. Увеличить время включения высокого напряжения можно, увеличив сопротивление резистора R2 или емкость конденсатора C1. Конденсатор C1 типа К73-17 или аналогичный с малым током утечки.

Схема подключения показана на рис.2. Все подключения соответствуют схеме телевизора "Электрон Ц-380".

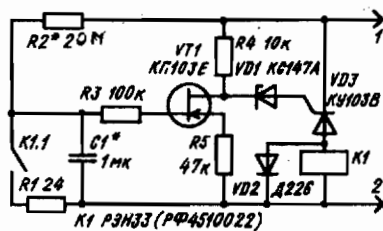


Рис.1

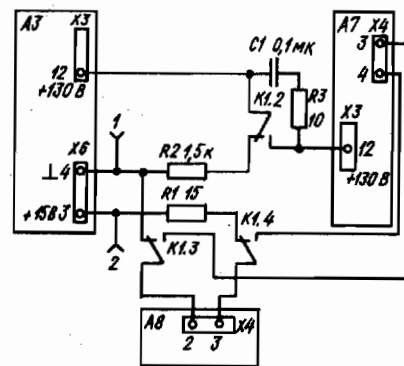


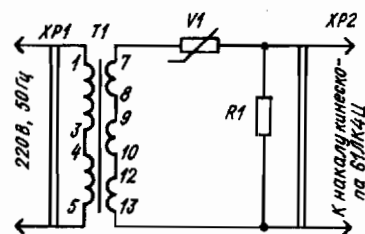
Рис.2

## Стабилизация напряжения накала кинескопа

А.А.Вахненко, UT5URP, Киев

В кинескопах применяются оксидные катоды, в которых источником электронов служит эмиссионное покрытие, нанесенное на никелевый колпачок с расположенной внутри него нитью накала. Напряжение накала (6,3 В) рассчитано на нагревание эмиссионного слоя до 830-850°C. Повышение или понижение этого напряжения одинаково пагубно сказывается на сроке службы кинескопа. Повышение напряжения накала увеличивает скорость испарения веществ, составляющих эмиссионное покрытие, в том числе металлического бария. Кроме того, испаряющиеся с катода вещества осаждаются на изоляторах ЭОП, что приводит к возникновению утечек и пробоев между электродами. Понижение напряжения накала вызывает "отравление" катода. Интенсивность этого

процесса тем больше, чем ниже напряжение накала. Вызывается "отравление" катода взаимодействием остаточных газов, которые имеются в вакууме баллона кинескопа, с чистыми металлами и оксидами, входящими в состав эмиссионного покрытия [1]. Предлагается простая, но эффективная схема стабилизации напряжения накала кинескопа в телевизионных приемниках типа УЛПЦТ и УПИМЦТ-61 (см.рисунок). В качестве трансформатора Т1 можно применить промышленный типа ТН36-127/220-50 или самодельный. Основное условие — напряжение вторичной обмотки должно быть 13,3 В эфф при токе нагрузки 0,9 А. Резистор R1 типа МЛТ-2 сопротивлением 62 Ом. V1 — бареттер типа 1Б5-9.



### Литература

1. Ельяшквич С.А. Цветные телевизоры ЗУСЦТ. - М.: Радио и связь, 1990.

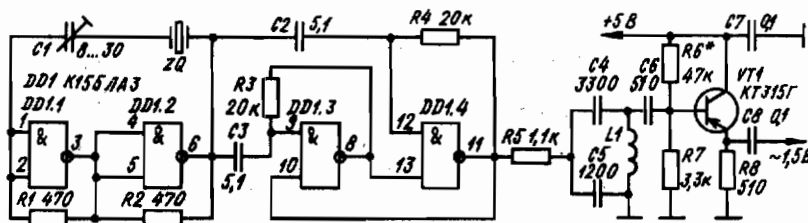
## Генератор опорной частоты 500 кГц

А.А.Вахненко, UT5URP, Киев

В процессе конструирования радиолобительской аппаратуры часто возникает потребность в кварцевом генераторе на 500 кГц. Достать кварц на 500 кГц представляет сейчас определенные трудности, поэтому автор предлагает использовать кварц на 1 МГц от калибратора различной измерительной аппаратуры (например, от X1-1, X1-7 и т.п.) с последующим делением на 2. Схема генератора с формирователем синусоидального напряжения показана на рисунке. Кварцевый генератор на частоту 1 МГц собран на элементах DD1.1 и DD1.2. С помощью конденсатора C1 подстраивается частота. На элементах DD1.3 и DD1.4 собран делитель частоты. Преобразователь

импульсного сигнала собран на контуре LC4C5. Для L1 можно использовать контур ПЧ от "Селги-404", L = 117 мкГн. Для согласования с низким входным сопротив-

лением балансного смесителя служит эмиттерный повторитель на транзисторе VT1 типа KT315Г.



# Простой универсальный пробник

А.М.Шарый, с.Кувечичи, Черниговская обл.

Схема пробника показана на рис.1. Этим пробником можно проверить исправность диодов, транзисторов, кабелей, а также ориентировочно определить логические уровни ТТЛ и КМОП.

В отличие от опубликованных ранее этот пробник проще и удобнее использовать для проверки р-п-переходов, поскольку для "прозванивания" в обоих направлениях перехода щупы не нужно менять местами. Пробник способен работать при напряжении питания 4,5 В, потребляя ток около 15 мА и около 45 мА при напряжении 9 В.

Прибор содержит генератор разнополярных импульсов с усилением, собранный на ИМС К176ВЕ5 и комплементарной паре транзисторов (VT1 и VT2), а также схему регистрации (VT3, VT4, VD1, VD2).

При наличии на щупе XP2 потенциала общего провода открывается VT4 и зажигается зеленый светодиод VD1 и потенциал плюса питания открывает VT3, зажигая красный светодиод VD2. Сопротивление резистора R6 выбирают таким, чтобы при напряжении питания 9 В и отсутствии любых сигналов на XP2 погасли оба светодиода.

Генератор вырабатывает импульсы с частотой около 2 Гц и скважностью 1, которые усиливаются по току транзисторами VT1 и VT2, подаются через резистор R3, предотвращающий токовую перегрузку VT1 и VT2, на щуп XP1.

В приборе использованы следующие детали: все резисторы типа МЛТ, транзисторы из серий КТ3102 (VT1, VT3) и КТ3107 (VT2, VT4), по возможности с близкими коэффициентами усиления в парах VT1-VT2 и VT3-VT4, конденсаторы любые малогабаритные, светодиоды АЛ307Б — VD2 и АЛ307Г — VD1.

Пробник собран на печатной плате из одностороннего фольгированного стеклотекстолита толщиной 1 мм. Размеры платы 20 × 35 мм (рис.2).

Светодиоды установлены на боковой поверхности цилиндрического корпуса диаметром 25 мм и длиной 60 мм. Щуп XP2 укреплен на торцевой поверхности корпуса через изолирующую прокладку, XP1 — отрезок изолированного провода, пропущенного вместе с проводами питания через противоположный торец. Провода снабжены "крокодилами". Конденсатор С1 припаян к выводам DD1 непосредственно.

При наличии переменного напряжения очень низкой частоты (до 10 Гц) на XP2 светодиоды зажигаются попеременно, при более высокой частоте их свечение кажется одновременным. Зеленый светодиод информирует о наличии логического 0, а

красный — о логической 1. Диоды проверяют, подключая их к щупам XP1 и XP2. Если попеременно зажигаются оба светодиода, то испытываемый диод пробит, если мигает красный светодиод, то к XP1 подсоединен анод проверяемого диода, если мигает зеленый светодиод — катод. Аналогично проверяют переходы транзисторов. При наличии между щупами прибора емкости более 1000 пФ светодиоды вспыхивают поочередно, но очень короткими вспышками. Целостность проводников проверяют также, как и диоды. Отсутствие свечения обоих индикаторов свидетельствует об обрыве.

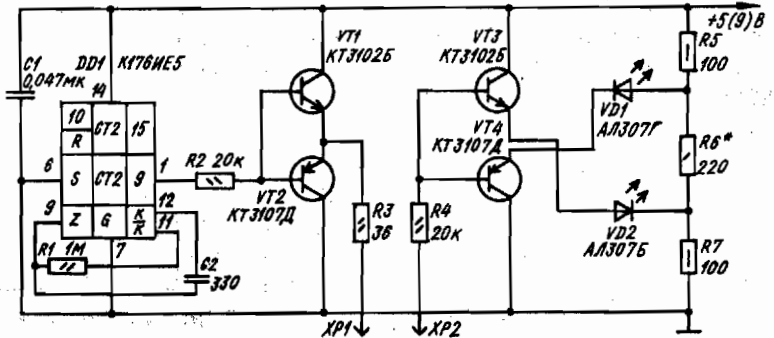


Рис.1

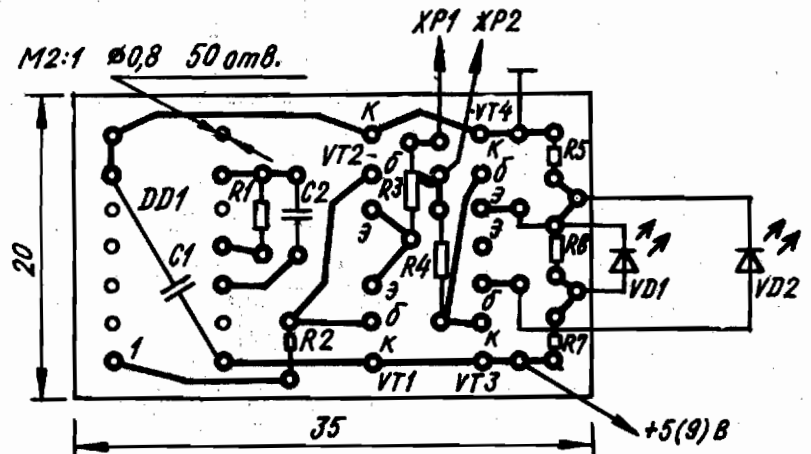


Рис.2



# Измеритель LC на интегральных схемах

Л.М.Попилов, Киев

Прибор позволяет измерять емкости конденсаторов от 10 пФ до 16 мкФ на пяти поддиапазонах с верхним пределом 100 пФ, 1000 пФ, 10000 пФ, 0,1 мкФ, 1 мкФ и индуктивности катушек от 10 мкГн до 16 Гн на пяти поддиапазонах с верхним пределом 100 мкГн, 1 мГн, 10 мГн, 100 мГн, 1 Гн и возможностью увеличения верхних пределов в 2,4,8 и 16 раз. В процессе измерения не требуются никакие регулировки. Погрешность измерения, приведенная к верхнему пределу поддиапазона при использовании измерительного прибора класса точности 1,5, не более 4%. Питание прибора может осуществляться как от сети переменного тока, так и от гальванической батареи "Корунд" или аккумулятора 7Д-0,115-У1.1. Ток, потребляемый схемой от источника питания, не превышает 8 мА.

Обоснование подобного метода измерения емкости конденсатора и индуктивности катушки подробно изложено в статье [1]. Заметим лишь, что при измерении емкости прибор фиксирует среднее значение разрядного

тока конденсатора, переключающегося с частотой F, а при измерении индуктивности — ЭДС самоиндукции, возникающей из-за протекающего по катушке изменяющегося тока. При стабильных значениях частоты и амплитуды сигнала генератора шкала прибора линейна.

На рис.1 показана принципиальная схема прибора. Задающий генератор выполнен на элементах DD1.1 — DD1.3. Частота генератора стабилизирована кварцем. С выхода генератора сигнал поступает на декадный делитель частоты на элементах DD2 — DD5. Переключателем SA1 можно выбирать пределы измерения. Затем сигнал подается на вход двоичного счетчика DD6 для деления частоты на 2,4,8,16. Необходимый коэффициент деления устанавливается переключателем SA2. С переключателя SA2 через буферный инвертор DD1.4 сигнал проходит на ключ, выполненный на элементе DD7. Необходимый вид измерения (L или C) устанавливается переключателем SA3.

**Конструкция.** Внешний вид прибора при питании от сети переменного тока и использовании в качестве измерителя микроамперметра типа М24 показан на рис.2. Корпус выполнен из дюралюминия и имеет размеры 180×135×75 мм. Микроамперметр устанавливается с внутренней стороны лицевой панели. На лицевой панели расположены переключатели SA1, SA2 и выключатель питания SA4. На верхней крышке прибора находится переключатель SA3 и гнезда разъема XS1. Расстояние между гнездами 35 мм. В гнезда можно вставить зажимы типа "крокодил". Микросхемы DD1 — DD7 размещены на отрезке унифицированной печатной платы размером 75×55 мм. Плату крепят к боковой стенке корпуса со стороны переключателей SA1, SA2. Подстроечные резисторы R2, R3, R5 устанавливаются на плате из изоляционного материала, которую крепят на резьбовых шпильках — выводах микроамперметра. Резистор R4 и диод VD1 распаяны на контактах переключателя SA3. Силовой трансформатор и стабилизатор

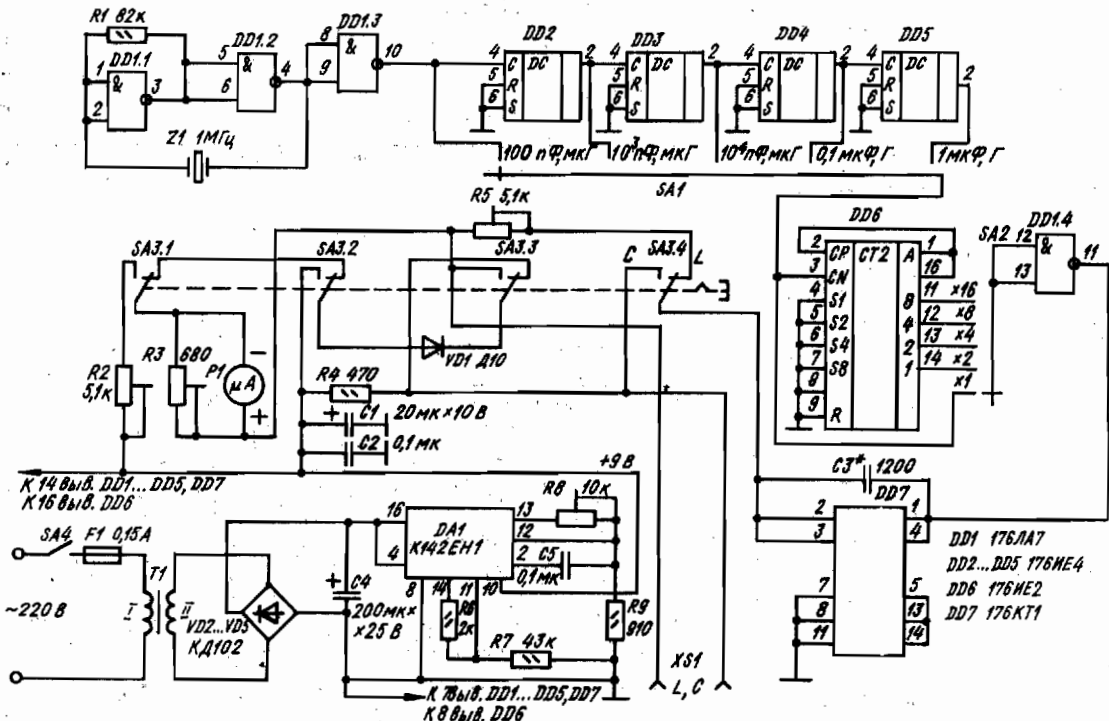


Рис.1

напряжения размещены в нижней части прибора. При монтаже прибора для получения высокой точности измерения на поддиапазоне 100 пФ необходимо обеспечить минимальную паразитную емкость между проводниками, подходящими к гнездам разъема XS1. Провода, подходящие к переключателю SA3, желательнее расположить на некотором расстоянии друг от друга или поместить в трубку из фторопласта.

Минус источника питания необходимо заземлить на корпус прибора. Если подстроечные резисторы R2, R3, R5 имеют металлический корпус, его необходимо заземлить.

**Детали и их замена.** В приборе применен микроамперметр типа М24 с током полного отклонения 100 мкА, можно использовать микроамперметры с током полного отклонения до 300 мкА. Кварцевый резонатор Z1 на частоту 1 — 2 МГц. Применение кварцевых резонаторов на частоту ниже 1 МГц нежелательно, так как это может потребовать смещения верхних пределов измеряемых величин в сторону увеличения. При использовании кварцевого резонатора частотой более 1 МГц микросхему DD1 К176ЛА7 необходимо заменить на К561ЛА7, DD2 К176ИЕ4 — на К176ИЕ2 или К176ИЕ8, DD7 К176КТ1 — на К561КТ3, у которых рабочая частота 2 МГц.

Переключатели SA1, SA2 типа ПГ-2-10 можно заменить на П2К, SA3 типа П2К, SA4 типа МТ1. Подстроечные резисторы R2, R3, R5 — типа СП5-2 можно заменить на СП5-3В или в крайнем случае на ПП3-11, диод VD1 — на ГД507А. Конденсатор С3 типа КСО, группы Г. В качестве трансформатора Т1 можно применить любой малогабаритный заводского изготовления, например, силовой трансформатор от 3-программного радиотрансляционного громкогов-

орителя, используя половину вторичной обмотки. При самостоятельном изготовлении трансформатор собирают на железе Ш16 × 18, I обмотка состоит из 3100 витков провода ПЭВ-2 диаметром 0,08 мм, II обмотка содержит 210 витков провода ПЭВ-2 диаметром 0,1 мм.

**Настройка.** Для настройки и калибровки прибора необходимы два конденсатора и одна катушка индуктивности с допуском отклонения не более 1 %. Емкость одного из конденсаторов должна быть в пределах 50...100 пФ, другого 1000 пФ...1 мкФ. Катушка может иметь индуктивность в пределах 50 мкГн...1 Гн. Можно применить конденсаторы и катушку с большим допуском отклонения, но необходимо определить их параметры, предварительно измерив на точном приборе.

После предварительной проверки источника питания резисторы R2, R3, R5 устанавливают в среднее положение. Переключатель SA3 — в режим измерения емкостей. В гнезда разъема XS1 вставляют эталонный конденсатор с большим значением емкости. Переключатель SA1 — в положение, соответствующее величине емкости, SA2 — в положение x1.

На короткое время включают прибор. Если стрелка микроамперметра "зашкаливает", резистором R3 выводят ее на середину шкалы. Резистором R2 устанавливают максимальное отклонение стрелки. Затем резистором R3 выводят стрелку прибора на деление шкалы, соответствующее подключенному эталонному конденсатору. Переключая SA2, убеждаются, что показания прибора уменьшаются в 2, 4, 8 и 16 раз.

Далее в гнезда вставляют эталонный конденсатор меньшей емкости, SA1 переводят в положение 100 пФ, SA2 — в положение x1. Если показания прибора не соответствуют значению эталонного конденсатора, подби-

рают конденсатор С3, добиваясь точного совпадения показаний прибора и величины эталонного конденсатора. SA3 переводят в режим измерения индуктивности. В гнезда вставляют эталонную индуктивность, переключатель SA1 — в положение, соответствующее значению индуктивности, SA2 — в положение x1. Регулируют R5, устанавливают стрелку прибора на деление шкалы, соответствующее значению индуктивности.

Прибор можно питать от гальванической батареи "Корунд" или аккумулятора 7Д-0,115-У1.1. На рис.3 изображена схема стабилизатора напряжения и индикатора разрядки источника питания. Светодиод HL1 используется в качестве источника образцового напряжения. Выходное напряжение +7 В устанавливают резистором R3. В качестве VT1, VT2 можно применить любые германиевые транзисторы с коэффициентом передачи тока не менее 50. Индикатор разрядки источника питания выполнен на операционном усилителе К140УД6. Он необходим для того, чтобы исключить возможность работы прибора при падении напряжения источника питания ниже +7 В, а при использовании аккумулятора предотвратить его преждевременный выход из строя. Настройка индикатора разрядки заключается в подборе резистора R6 таким образом, чтобы при падении напряжения источника ниже +7 В загорелся светодиод HL2.

Литература

1. Степанов А. Простой LC - метр//Радио.—1982. - N 3. - С.47.
2. Новоруссов Л. Измеритель индуктивности//Радио.—1980. - N 10. - С.41.
3. Шило В.Л. Популярныe цифровые микросхемы: Справ. - Челябинск: Металлургия, 1989.

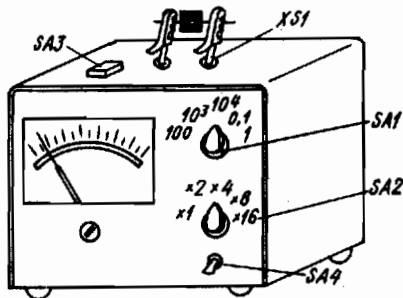


Рис.2

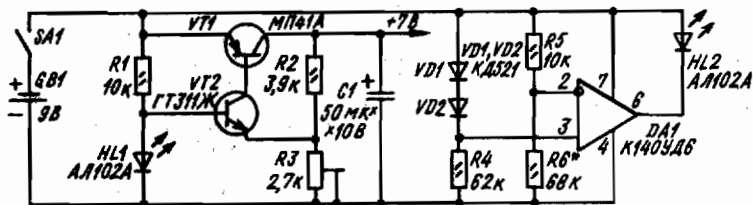


Рис.3



# На шкале приемника — ВЕСЬ МИР

Ведущий рубрики А.С.Егоров, г.Киев

Выпуск 3

В этом выпуске мы продолжаем описание различных способов определения частот радиостанций.

**СПОСОБ ВТОРОЙ.** Если к антенному входу приемника, работающего в диапазоне средних волн, подключить коротковолновый конвертер, то такая комбинированная установка превращается в приемник с двойным преобразованием. Причем по шкале СВ диапазона, если она имеет достаточно большие размеры, можно легко определять частоты радиостанций описанным в прошлом выпуске способом. В данном случае СВ приемник является частотным экспандером и интерполятором для принимаемого участка КВ диапазона с достаточно высокой разрешающей способностью.

Кроме того, шкалу приемника можно отградуировать по частоте с любой удобной для коротких волн дискретностью, например 10 кГц, либо точным генератором-калибратором, либо используя в качестве калибрационных сигналов принимаемые СВ радиостанции. Зрительно или при помощи линейки последовательно разбиваем интервалы на шкале между радиостанциями, отстоящими друг от друга по частоте на 90 кГц, т.е. на 10 минимальных 9-килогерцовых интервалов СВ диапазона, на 9 10-килогерцовых интервалов, делая импровизированную отсчетную шкалу, например, на приклеенной позади или рядом с визиром шкалы полоске бумаги. Для удобства отсчета следует выделить каким-либо способом метки, расположенные через каждые 100 и 50 кГц, считая от начала шкалы. Отсчет с точностью в 5 кГц можно проводить, учитывая положение визира между 10-килогерцовыми метками. Для повышения точности отсчета полезно использовать низкочастотную часть СВ диапазона и возможно более тонкий визир.

В результате второго преобразования интервалы между несущими частотами радиостанций на всех принимаемых участках КВ диапазона не меняются, но из-за наличия двух каналов преобразования (основного и зеркального) может произойти частотная инверсия преобразуемого участка КВ диапазона. Поэтому желательно отметить сначала положение по частоте как минимум двух известных радиостанций, работающих в данный момент в этом диапазоне, а затем приступить к определению частот неизвестных станций. Для того чтобы не путаться, рекомендуем применять фиксированную установку диапазонов КВ в конвертере с помощью переключателя, имеющего столько положений, сколько диапазонов КВ вы хотите принимать, предварительно отрегулировав по этому параметру все диапазоны однозначно. Схемы таких конвертеров во множестве имеются в справочниках, в брошюрах серии "В помощь радиолобителю", в журналах и т.п.

**СПОСОБ ТРЕТИЙ.** Если у вас имеются самодельный или промышленный электронный частотомер и перестраиваемый высокочастотный генератор, то с их помощью также можно определять частоты принимаемых станций. Для этого генератор плавно перестраивают в нужном диапазоне до возникновения в приемнике интер-

ференционного свиста и продолжают подстройку как можно точнее до появления так называемых "нулевых биений", после чего отмечают по частотомеру значение частоты.

Если у приемника слабая избирательность по зеркальному каналу, то при таком методе мы можем получить нулевые биения при двух значениях частоты генератора, разница между которыми равна удвоенной промежуточной частоте приемника. В таком случае правильным следует считать меньшее значение.

В случае, когда генератор имеет недостаточный диапазон частот, можно использовать одну из его гармоник, после определения порядка которой показания частотомера следует умножить на этот порядок. В качестве высокочастотного генератора можно использовать также гетеродин другого приемника.

## DX - КУРСОР

Приводим титры и частоты московских радиостанций, работающих в диапазонах ДВ и СВ, информацию о которых предоставил радиостанция "Голос России" Михаил Акимов (г.Москва):

"Молодежный канал" радиостанции "Юность" — 153 и 792 кГц.

"Радио 1" компании "Останкино" — 171 и 1017 кГц.

"Маяк" — 198 и 549 кГц.

"Радио России" — 261 и 873 кГц.

Международное московское радио и российско-израильское радио "Алекс" используют частоту 612 кГц.

"Немецкая волна" из Кельна на немецком и русском языках — 693 кГц.

Радио "Орфей" — музыкально-художественное вещание компании "Останкино" — 738 и 1359 кГц. Вместо последней частоты иногда используют частоту 1152 кГц (по моим личным наблюдениям в вечернее время на частоте 1359 кГц работает радиостанция "Ракурс". — Е.А.С.).

Радиокomпaнии "Москва", "Подмосковье" и радиостанция "Радонеж" поочередно вещают на частоте 846 кГц.

Независимая станция "Открытое радио" — 918 кГц.

"Кришна Лока" — 963 кГц.

"Славянка" работает на частотах 990 и 1071 кГц в разные часы. На последней частоте также работает международное московское радио.

"Надежда" — 1044 кГц.

"Авто-волна" по утрам слышна на частоте 1116 кГц, а во второй половине дня эту частоту использует радио "Бумеранг", которое раньше называлось "Резонанс".

Радио "Ракурс" (бывшее SMC — Центр Стаса Намина) — 1152 кГц, а днем на этой частоте работает "Радио России".

"Эхо Москвы" — 1206 кГц.

"Радио 101" — 1233 кГц.

ВВС (Би-Би-Си) из Великобритании на английском и русском языках — 1260 кГц.

"Возрождение" и международное московское радио — 1305 кГц.

Интерпрограмма международного московского радио на нескольких иностранных языках, а также радиостанции "Благовест" и "Мария Христос" в разное время принимают частоту 1332 кГц. По субботам с 10.00 до 10.30 на этой же частоте передаются уроки английского языка, подготовленные международным канадским радио в Монреале.

Международное французское радио RFI на французском и русском языках транслируется на частоте 1440 кГц. На этой же частоте с 14.00 до 15.00 вещает московская радиостанция "Центр", которая затем уходит на частоту 1485 кГц, где в большинстве случаев практически не слышна.

Музыкальная радиостанция "Камертон" работает на частоте 1413 кГц.

## ЕСТЬ ЛИ БУДУЩЕЕ У КОРОТКО-ВОЛНОВОГО ВЕЩАНИЯ?

Этот вопрос все чаще звучит на конференциях по международному вещанию, проходивших в текущем году в разных странах мира. Приведем высказывание Боба Германа — международного специалиста в области радиовещания, работавшего во многих европейских и американских фирмах: "В ближайшие 10 — 15 лет радиовещанию на коротких волнах не угрожает конкуренция". И вот чем он аргументирует. Во-первых, у радиослушателей во всем мире имеется не менее 600 млн. радиоприемников. Большинство владельцев вряд ли собирается выбрасывать их и приобретать новые, позволяющие принимать со спутников, — ведь за них надо бы платить не менее 1000 долл. Во-вторых, не только прием, но и передача на коротких волнах стоят гораздо дешевле, чем трансляция через спутник, — ионосфера хоть и часто капризничает, но пока не берет оплаты за свои услуги, а спутниковое вещание обходится гораздо дороже. Немало средств уходит на запуск спутника, его эксплуатацию, строительство наземных станций и т.д. Недаром в коротковолновом эфире становится не свободнее, а наоборот, — все теснее.

Так как многие радиовещательные службы по-прежнему инвестируют вещание на коротких волнах, трудно поверить, что ему угрожает кризис. Технология передачи на коротких волнах продолжает совершенствоваться. Применяются все более мощные передатчики. Благодаря электрическому управлению антеннами они становятся все более гибкими, т.е. одну и ту же антенну можно применять для разных направлений. Ушли в прошлое и те времена, когда на коротких волнах работали на двух-трех скачках через ионосферу: теперь место расположения передатчиков выбирают так, чтобы зона обслуживания находилась в расстоянии не более 4000 км.

Несомненным преимуществом коротковолнового вещания перед спутниковым еще длительное время будут оставаться возможность широкого выбора различных радиовещательных программ всего мира при несравнимой пока еще компактности и мобильности средств радиоприема.

# НУЛЕВОЙ ГЕТЕРОДИН ДЛЯ ПРИЕМА РАДИОСТАНЦИЙ С ПОДАВЛЕННОЙ НЕСУЩЕЙ

А.С. Егоров, г. Киев

принимаемой ОПМ станции. Высоко-частотные гармоники этих импульсов через фильтр верхних частот Z1, усилитель A1 и аттенюатор A2 подаются на антенный вход приемника одновременно с сигналами радиостанций, поступающих от антенны WA1. Смешиваясь с последними во входных цепях приемника A4, они восстанавливают недостающие сигналы несущей уже на входе приемника. Далее происходит стандартный процесс обработки приемником этой смеси сигналов как при приеме обычных АМ станций.

Если принимается радиостанция с полным подавлением несущей, то можно ограничиться ручной подстройкой частоты кварцевого генератора G1 с помощью варикапа VD1 и устройства ручной подстройки частоты (РПЧ), представляющей собой потенциометр, регулирующий напряжение на варикапе. При приеме же вещательных радиостанций с частично подавленной несущей для устранения биений последней с сигналом НГ можно дополнительно организовать цепь фазовой автоподстройки частоты (ФАПЧ) генератора G1, подключив цепь варикапа VD1 к выходу детектора приемника, так как мгновенное значение напряжения биений на этом выходе является функцией от разности фаз вышеуказанных двух сигналов. Сложность заключается в том, чтобы компенсировать с помощью некоего устройства U2 вредное влияние присутствующей на выходе того же детектора постоянной составляющей, пропорциональной не частоте, а амплитуде детектируемого ВЧ сигнала. Эта задача хотя и не простая, но автор уверен, что с помощью современной схемотехники она вполне разрешима. При желании в приемник можно добавить и схему U3 автоматической регулировки усиления (АРУ), работающую по принципу анализа не амплитуды несущей частоты, а амплитуды сигналов спектра боковой полосы. Для уменьшения интерференционного свиста, например с частотой 5 кГц, связанного с недостаточной избирательностью приемника по соседнему каналу, как кстати, и при обычном радиоприеме, на выходе детектора следует включить режекторный фильтр с частотой режекции 5 кГц. Аттенюатор A3 рекомендуется применять в случае избыточного сигнала принимаемой станции и для уменьшения интермодуляционных эффектов.

Конечно, все это может значительно усложнить и увеличить стоимость такого простого способа восстановления несущей, но в любом случае это доступнее, дешевле и, главное, интереснее, чем поиск заме-

Как известно, для продолжительного бесподстроечного приема радиостанций, работающих в режиме с однополосной амплитудной модуляцией (ОПМ) и подавленной несущей, требуется сложный и дорогостоящий приемник, наиболее сложной частью которого является синтезатор сигналов гетеродинов, количество которых доходит до трех, обычно с применением кварцевой стабилизации частоты, позволяющей длительное время поддерживать необходимые точность установки и абсолютную нестабильность частоты в пределах 10...100 Гц в диапазоне перестройки от сотен килогерц до десятков мегагерц. Эти задачи на должном уровне пока еще под силу решить лишь профессионалам и опытным радиолюбителям, имеющим соответствующие приемную и измерительную аппаратуру и элементную базу.

Еще более сложные проблемы появляются перед желающими принимать вещательные радиостанции с ОПМ при частично подавленной несущей, когда для качественного воспроизведения радиопрограмм и особенно музыки допускаемые неточность установки и нестабильность частоты гетеродинов не должны превышать 0,5...1,5 Гц, что требует применения системы фазовой автоподстройки частоты гетеродина (ФАПЧ) [1].

Что же делать непрофессионалам и не очень состоятельным радиолюбителям, в преддверии назревающего перехода вещания на всех диапазонах, кроме УКВ, на ОПМ? Неужели огромному числу радиослушателей придется попросту выбросить свои приемни-

ки, не имея возможности приобрести или изготовить новую дорогую технику?

Есть, конечно, традиционный и довольно простой способ восстановления несущей с помощью дополнительного гетеродина в тракте сигнала ПЧ обычного супергетеродинного приемника. Но достаточно длительное бесподстроечное по частоте пользование таким приемником невозможно, особенно при приеме музыкальных программ, из-за нестабильности первого или любого другого гетеродина, как например в приемниках с несколькими преобразованиями. При этом стабилизация кварцем одного лишь дополнительного гетеродина в тракте ПЧ никакого эффекта не дает.

Автор предлагает компромиссный способ восстановления несущей с помощью условно им названного "нулевого гетеродина" (НГ). Этот простой в реализации способ не требует каких-либо сложных доработок в самом приемнике и применения большого количества дефицитных деталей, а также практически исключает применение при его реализации измерительной аппаратуры. НГ позволяет при невысокой стабильности всех остальных гетеродинов приемника осуществлять прием радиостанций с ОПМ (и связанных, и вещательных) с удовлетворительным качеством. Структурная схема нулевого гетеродина, поясняющая принцип действия, показана на рис.1. Кварцевый генератор G1 совместно с делителем U1 с коэффициентом деления n формирует прямоугольные импульсы с частотой, гармоника которой совпадает с несущей

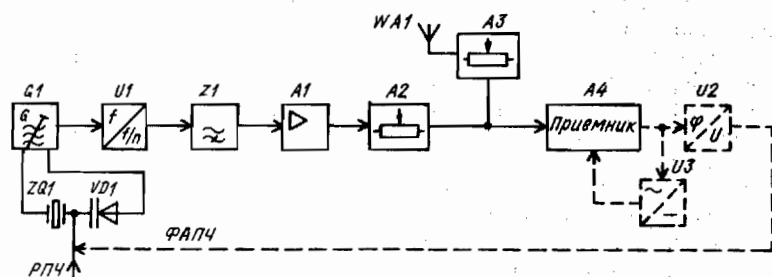


Рис.1

ны хорошего еще по основным критериям приемника ("синица в руке") на пока еще дорогой, сложный и весьма дефицитный приемник-синтезатор ("журавль в небе").

Следует заметить, что чем лучше преселектор в приемнике, тем меньше сказываются помехи от сетки гармоник, возникающие в связи с наличием зеркального канала преобразования в нем. В остальном же требования к приемнику остаются такие же, как и при обычном радиоприеме.

Описанный "нулевой гетеродин" может быть полезен при приеме любых ОПМ станций: вещательных, радиолюбительских, служебных, станций для связи в гражданском диапазоне СВ (Civil Band) и т.п. Для этого необходимо предусмотреть изменения дискретности сетки гармоник на его выходе путем перестройки коэффициента деления делителя U1, выбора частоты и расширения пределов подстройки кварцевого генератора G1 с целью выполнения условия  $f_{ст} / m - f_{к.г} / n = df_{пр} \geq df_{пр}$ .

где  $f_{ст}$  — несущая частота принимаемой радиостанции;  $f_{к.г}$  — частота кварцевого генератора;  $df_{г}$  — дискретность сетки гармоник;  $df_{пр}$  — ширина полосы пропускания радиоприемника;  $m$  и  $n$  — положительные числа.

Кроме вышеупомянутого назначения НГ может также выполнять функцию дополнительного телеграфного гетеродина, так как, например, при дискретности сетки гармоник 5 кГц и при полосе пропускания приемника около 5 кГц на выходе детектора приемника обязательно будут присутствовать продукты биений между несущей частотой радиостанции, работающей в телеграфном режиме, и одной из ближайших к этой частоте гармоник НГ с разностными частотами от 0 до 5 кГц.

Третий вариант использования НГ — это применение его в качестве калибратора шкалы приемника. Для этого необходимо регулировать коэффициент деления делителя U1 одним из известных способов: то ли сделать его с переменным коэффициентом деления, то ли при помощи переключателя, имеющего несколько положений, подключать вход ФВЧ к одному из выходов делителя. Так, при частоте кварцевого генератора G1, равной 1 МГц, и применении в делителе двоично-десятичных счетчиков типа 155ИЕ2 можно получить калибрационные сетки гармоник с дискретностями 1 МГц, 500, 100, 50, 10, 5 кГц и т.д., пользуясь которыми, можно последовательно откалибровать шкалу приемника до необходимой точности, отно-

сительно просто определять частоты принимаемых станций. Подбирая при необходимости частоту задающего генератора G1 и коэффициент деления делителя U1, можно подобрать любую необходимую дискретность сетки частот.

На рис.2 показана схема "нулевого гетеродина" (НГ), предназначенного для приема вещательных, служебных и любительских ОПМ станций в диапазоне коротких волн, которые работают на частотах, кратных 5 кГц.

Задающий генератор собран на элементах микросхемы DD1. Его частота выбрана равной 1 МГц и стабилизирована кварцевым резонатором ZQ1. Подстройка частоты генератора осуществляется потенциометром R6, напряжение на котором стабилизировано стабилитроном VD2. Через инвертор DD1.3 импульсы от генератора поступают на делитель частоты, выполненный на двоично-десятичных счетчиках DD2 — DD4 с общим коэффициентом деления 200. Отфильтрованные при помощи цепочки С6R8 высокочастотные гармоники частоты 5 кГц формируются и усиливаются транзисторами VT1 и VT2 и выделяются на индуктивности L4. Затем через аттенюатор R11 они подаются на антенный вход радиоприемника. Туда же через другой аттенюатор R12 подключается и приемная антенна.

В схеме применены в основном широко распространенные микросхемы, транзисторы и другие детали за исключением, пожалуй, кварцевого резонатора. Если нет возможности приобрести резонатор с частотой 1 МГц, то можно заменить его кварцем с резонансной частотой 100 кГц, 200 кГц, 2 МГц, 5 МГц, 10 МГц и т.п., соответственно убирая или добавляя звенья делителей с коэффициентами деления 10, 5 или 2. В принципе, если использовать счетчики с переменным коэффициентом деления, например, на микросхеме K155ИЕ8, то можно применить кварц с любой резонансной частотой, кратной 5 кГц. В крайнем случае можно вместо кварца применить пьезофильтр ПЧ приемников с промежуточной частотой 465 кГц или даже обычный LC-контур, что, конечно, ухудшит стабильность сигналов восстанавливаемых несущих.

Конструкция НГ может быть произвольная. Элементы схемы устройства следует расположить на печатной плате, которую, в свою очередь, желательно поместить в экранирующую коробку, чтобы уменьшить возможное засорение эфира продуктами работы кварцевого генератора и делителей. Для этой же цели применяются фильтры цепей питания L1-L3, выполнен-

ные на высокочастотных дросселях типа ДН-0,1-100 мкГн. В качестве индуктивности L4 также можно использовать такой же дроссель или любую катушку, предназначенную для работы в КВ диапазоне. Переменные резисторы и гнездо антенного входа X1 располагаются на экранирующей коробке в удобном для манипулирования месте.

Питание схемы осуществляется от двух выпрямителей, один из которых (5 В) желательно сделать стабилизированным. Также можно использовать источники напряжения, имеющиеся в самом приемнике, привнося эти напряжения к требуемым с помощью транзисторных ограничителей-стабилизаторов. Ввиду того что схемы и конструкции выпрямителей и стабилизаторов описаны в литературе, мы их не рассматриваем. Проблеме питания НГ можно также решить довольно просто, если использовать два покупных блока питания для калькуляторов, транзисторных приемников, магнитофонов и т.п.

Настройку НГ сводится к обеспечению нормальной работы кварцевого генератора. Частоту его лучше всего контролировать электронным частотомером, подключив последний к контакту 8 микросхемы DD1. Подбирая емкость конденсатора С2, желательно добиться симметричности отклонения частоты генератора от номинального значения при вращении ручки резистора R6 из одного крайнего положения в другое. При отсутствии частотомера можно воспользоваться методом нулевых биений, получаемых при смешении гармоник кварцевого генератора с сигналом одной из радиостанций, передающих эталонные частоты 5, 10 или 15 МГц, а в случае нормальной работы остальной части НГ — нулевых биений одной из гармоник частоты 5 кГц на выходе НГ с несущей частотой принимаемой с помощью приемника какой-либо коротковолновой вещательной радиостанции с заводом нормальным значением несущей частоты, кратным 5 кГц.

Для повышения стабильности кварцевого генератора можно заменить конденсатор С1 на резистор с сопротивлением 220 Ом и применить кварцевый резонатор и конденсатор С2 с повышенной группой температурной стабильности. Но при этом могут уменьшиться пределы регулировки его частоты, что соответственно отразится на пределах изменения частот гармоник выходного сигнала 5 кГц. Следует обратить внимание на то, что относительное изменение частот этих гармоник соответствует относительному изменению

частоты кварцевого генератора при его расстройке резистором R6, а это значит также, что чем выше частота гармоники (ее номер), тем больше абсолютное изменение ее частоты и наборот. Таким образом, в низкочастотной части КВ диапазона расстройка частоты кварцевого генератора будет менее эффективной, чем в высокочастотной, что, к сожалению, ограничивает возможности НГ в тех случаях, когда частота принимаемой станции значительно отличается от частот ближайших к ней гармоник.

Приходится делать выбор между стабильностью кварцевого генератора и возможностью его расстройки в достаточно широких пределах для того, чтобы перекрыть "мертвые зоны" в промежутках между гармониками.

Для расширения пределов регулирования частоты кварцевого генератора можно применить варикап с большей емкостью или параллельное включение двух варикапов, а если и это не помогает — использовать кварц с другой резонансной частотой или изменить коэффициент деления делителя частоты. Для облегчения ориентировки в таких ситуациях приведем формулу для расчета сетки гармоник НГ:

$$f_r = f_{к.г} \cdot m / n,$$

где  $f_r$  — частота гармоники;  $f_{к.г}$  — частота кварцевого генератора;  $m$  — номер гармоники;  $n$  — коэффициент деления делителя.

Проанализировав указанную зависимость с помощью вычислительных средств можно легко заметить, что она при целочисленных значениях коэффициента деления делителя имеет узлы, т.е. нулевые значения расстройки частоты гармоник НГ при изменении этого коэффициента, в точках, кратных частоте кварцевого генератора. Этот недостаток теоретически очень легко исправляется введением дробного значения коэффициента деления делителя, а практически — применением кварца с частотой заведомо более высокой самой высокой частоты принимаемого диапазона с добавлением соответственно дополнительного звена делителя.

Процедура приема радиостанций с ОПМ при помощи НГ заключается в следующем. Обычно ручка резистора R12 должна находиться в положении, соответствующем минимальному его сопротивлению, а резистора R11 — в положении, когда в приемнике наблюдается наличие незначительных по амплитуде гармоник НГ. При обнаружении сигнала ОПМ станции необходимо резистором R6 добиться наиболее естественного тембрового звучания принимаемой программы (в случае с частичным подавлением несущей — нулевых биений гармоники НГ с ней), а резистором R11 (при большом сигнале принимаемой станции и резистором R12) — оптималь-

ного соотношения между сигналом и восстановленной несущей станции. В дальнейшем процессе приема этой станции возможны манипуляции последними двумя резисторами, связанные со значительными изменениями уровня ее сигнала, в то время как подстройка частоты кварцевого генератора практически больше не требуется длительное время, в том числе и при изменении частоты настройки самого приемника от одной вещательной станции к другой в пределах всего коротковолнового диапазона, за исключением случая приема "нерегулярных" вещательных или каких-либо других станций, несущие частоты которых не совпадают с пятикилогерцовой сеткой частот. В таком случае следует подстроить НГ на эту станцию резистором R6 или другими вышеописанными способами.

В заключение автор выражает надежду, что эта публикация найдет отклик у наших читателей, вызовет у них желание к практической апробации описанного метода и устройства, побудит их высказать свои замечания и предложения по совершенствованию последних.

## ЛИТЕРАТУРА

1. Поляков В. Приемник однополосного радиовещания // Радио. — 1993. — №5. — С.15-18; №6. — С.18-20.

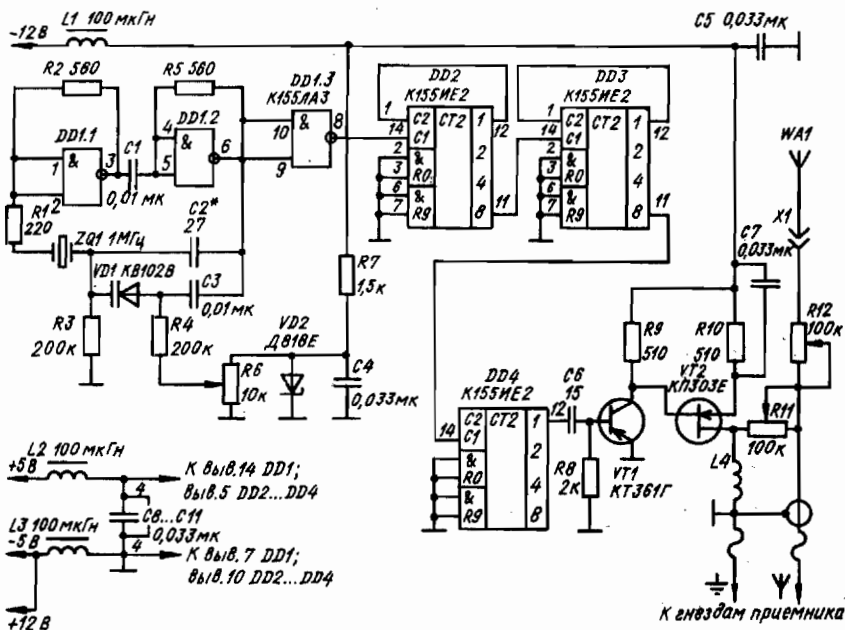


Рис.2

## ПК "ИНИЦИАТИВА"

Ремонт бытовой телерадиотехники.

Импортные транзисторы и микросхемы.

Транскодеры СЕКАМ-ПАЛ  
Наш адрес: 252150, Киев, 150  
ул. Ульяновых, 7, тел. (044) 268-21-05 Игорь, Олег

## ПОСЫЛТОРГ ДЛЯ ВАС

Предприятие принимает заказы на любые комплектующие с доставкой почтовой бандеролью или посылкой. Отправка заказных комплектующих производится после получения оплаты их стоимости почтовым переводом.

Каталог интересующих Вас комплектующих по опубликованным в журналах радиолюбительским разработкам и услугам высылается бесплатно.

Наш адрес: 252055, Киев, 55, а/я 64, МП "Контрольприбор"

# Автолюбительская электроника

## от Н. Федорова

### Охранное устройство

Охранное устройство состоит из датчика и звукового сигнализатора. Принципиальная схема изображена на рис.1. Датчиком является электронный ключ, собранный на полупроводниковых приборах VT1 и VS, управляемый размыкателем S1. Когда включено питание тумблером S2 и размыкатель S1 замкнут, то транзистор VT1 и тиристор VS закрыты. При этом от источника питания потребляется небольшой ток (при напряжении источника 4,5 В — 50 мкА, а при напряжении 9 В — около 100 мкА). Сигнализатор не работает. Когда S1

разомкнут, то конденсатор C1 заряжается и при определенном напряжении на нем транзистор VT1 и тиристор VS открываются (через несколько секунд после размыкания S1). Сигнализатор получает питание. Сигнализатор собран на транзисторах VT2 и VT3 по схеме мультивибратора с использованием высокоомного телефона. При указанных номиналах резисторов и конденсаторов сигнализатор выдает звуковой сигнал с частотой от 800 до 1000 Гц.

В качестве размыкателя S1 можно использовать любой однопроводный

разъем или выключатель, связанный с открывающейся дверью или с натяжением провода петли. После закрытия двери размыкатель S1 должен остаться в разомкнутом состоянии. Для этого можно использовать, например, геркон с постоянным магнитом. Транзисторы можно применять любые, параметры которых близки к параметрам транзисторов, указанных на схеме. Тиристор VS типа КУ101 с любым буквенным обозначением. Длина петли из провода от единиц до десятков метров.

На рис.2 показана схема охранного устройства, в котором датчик и сигнализатор разделены и их можно разместить даже в различных помещениях. Схема датчика видоизменена: на выходе использовано электромеханическое реле, контакты которого замыкают цепь питания сигнального устройства, удаленного от датчика на значительное расстояние. В схеме отсутствует конденсатор C1, при этом датчик включается без "задержки". Реле типа РЭС-10 при указанных напряжениях питания необходимо использовать с паспортом N 304 (напряжение срабатывания 3,6 В). Допускается применение и других реле с напряжением срабатывания, близким к указанному для реле РЭС-10.

В качестве сигнализатора можно использовать малогабаритные лампы накаливания, включенные в сеть переменного тока через соответствующий понижающий трансформатор, или любые звуковые сигнализаторы.

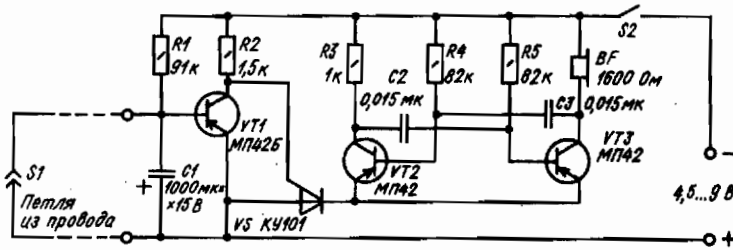


Рис.1

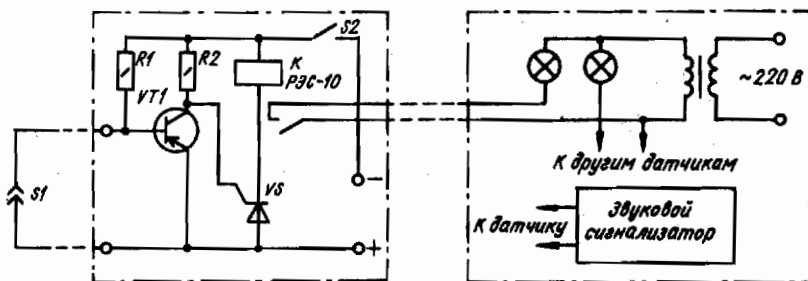


Рис.2

## Электроника в системе зажигания автомобиля

Существует много различных систем электронного зажигания (ЭЗ) автомобилей, но любая система ЭЗ по сравнению с обыкновенным зажиганием имеет ряд преимуществ, которые связаны с получением более мощной искры между электродами свечи, при этом: улучшается запуск двигателя; обеспечивается более полное сгорание рабочей смеси, что создает некоторую экранировку топлива и немного снижает содержание окиси углерода в отработанных газах; не подгорают контакты прерывателя.

Предлагаемая система ЭЗ имеет простую схему (см. рисунок) с минимальным числом деталей и легко переключается на режим обыкновенного зажигания. Система представляет собой электронный ключ, собранный на транзисторах VT1 и VT2, управляемый прерывателем автомобиля. Диоды VD2 и VD3 ограничивают импульсы, подаваемые на катушку зажигания, превышающие 360 В. Транзистор VT1 типа КТ226Б можно заменить на КТ814, КТ816 и КТ818 с любым буквенным обозначением. Вместо транзистора VT2 типа КТ809А можно использовать транзистор типа КТ812А или Б. Вместо стабилитронов КС680А можно использовать три последовательно соединенных КМ620А или КС620АП. Все остальные детали любые с соответствующими номиналами.

Система собрана в металлическом или пластмассовом корпусе. При метал-

лическом корпусе его можно использовать в качестве радиатора для VT2 с соответствующей изоляцией. При исправных деталях и отсутствии ошибок в монтаже система ЭЗ начинает работать без каких-либо регулировок.

Электронное зажигание можно установить на любом автомобиле, если оно отсутствует по заводской комплектации.

Для установки ЭЗ на автомобиле необходимо:

укрепить ЭЗ ближе к катушке зажигания и прерывателю;

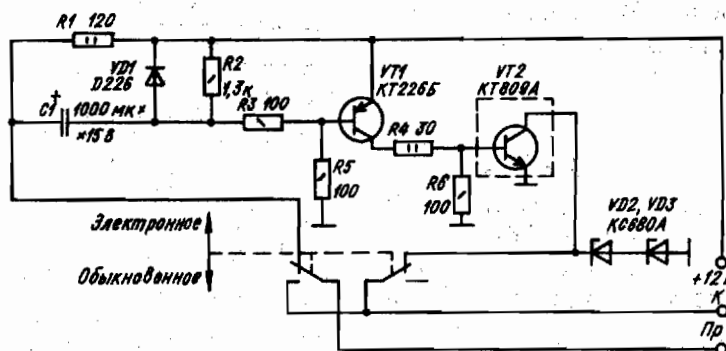
отсоединить провод между прерывателем и катушкой (конденсатор от прерывателя не отключать);

подключить провод ЭЗ, обозначенный "Пр", к зажиму на прерывателе;

провод ЭЗ, обозначенный "К", подключить к свободному контакту на катушке зажигания;

провод ЭЗ, обозначенный +12 В, подключить параллельно к контакту Б на катушке зажигания (на автомобилях с вариатором к контакту ВКБ).

Для более полного использования преимуществ ЭЗ необходимо зазор в свечах установить 1 мм. При этом обеспечивается оптимальный режим использования ЭЗ и сравнительно устойчивая работа двигателя при переходе на обыкновенное зажигание.



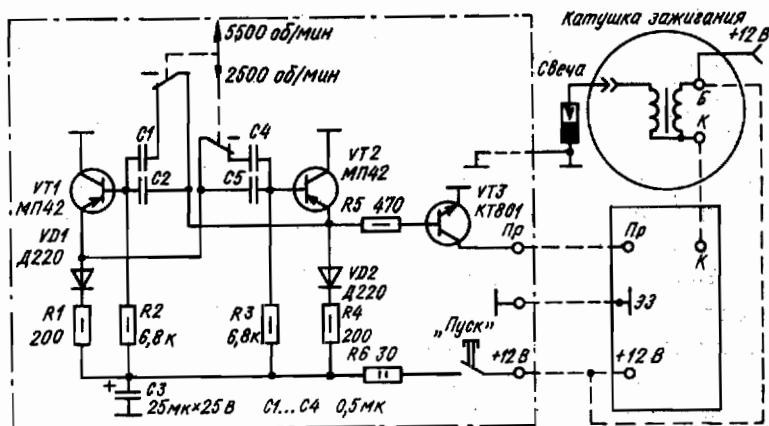
## Устройство для проверки работоспособности ЭЗ

Предлагается устройство, которое обеспечивает испытание, соответствующее работе двигателя на средних и высоких оборотах. Схема устройства

показана на рисунке. Испытательное устройство представляет собой датчик импульсов, соответствующих 2500 или 5500 об/мин для четырехцилин-

дрового двигателя. Эти импульсы подаются на контакт Пр электронного зажигания. Датчик представляет собой обычный мультивибратор. Питание устройства осуществляется от источника постоянного напряжения (аккумуляторной батареи или выпрямителя).

На схеме показано подключение устройства к ЭЗ, катушке зажигания (бобине) и свече. При нажатой кнопке "Пуск" между электродами свечи наблюдается непрерывная искра, что свидетельствует об исправной работе ЭЗ. Данное устройство обеспечивает испытание (проверку) электронных зажиганий любой конструкции (промышленного производства и самодельных). При исправной системе ЭЗ можно испытывать на работоспособность свечи и катушки зажигания любых марок.





Монитор персонального компьютера превратится в телевизор, если его дополнить схемой, показанной на рис. 1, которую разработал С. Желудков из Новосибирска ("Радио", №7/94, с. 5).

Не перестает удивлять своими находками в области радиоприема москвич В. Поляков. На этот раз он предложил схему детектора (рис. 2), обладающего высокой (3 мВ) чувствительностью и коэффициентом преобразования (около 60). Максимальное выходное напряжение 0,5 В ("Радио" №7/94, с. 10).

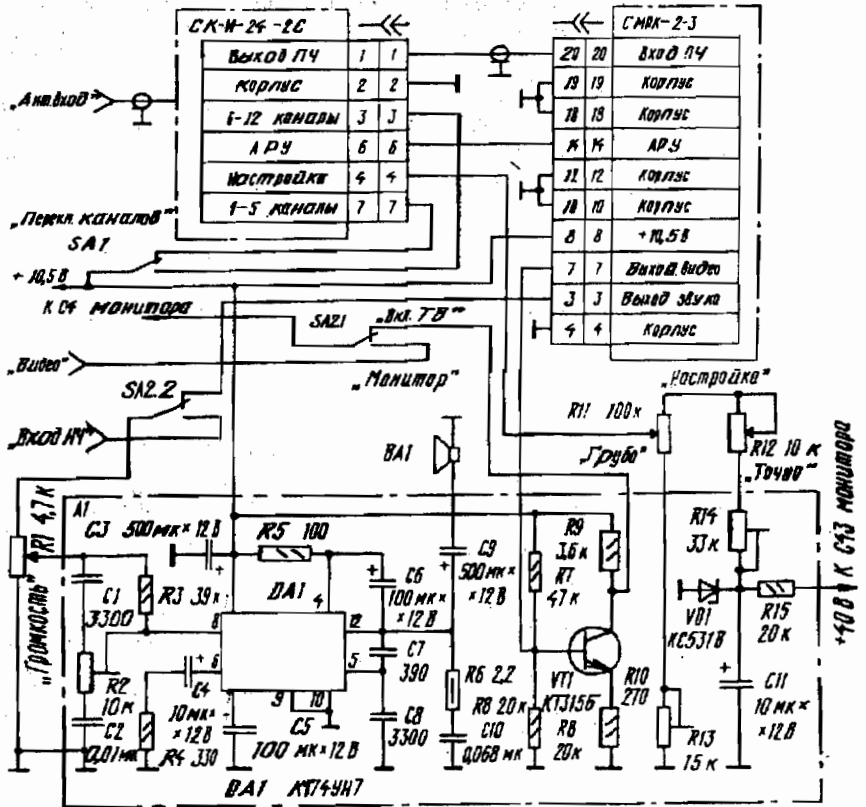


Рис. 2

Рис. 1

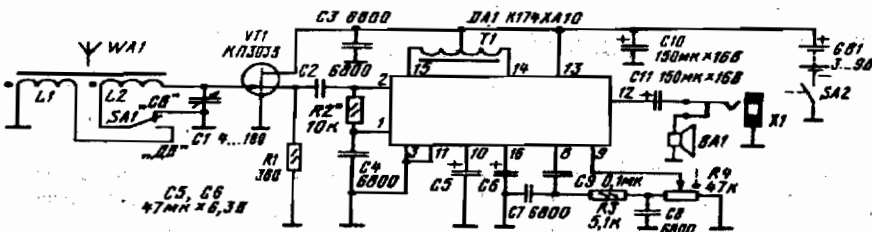


Рис. 3

Двухдиапазонный (ДВ/СВ) вариант приемника с повышенной примерно вдвое чувствительностью на микросхеме K174XA10 (рис. 3) разработал И. Нечаев из Курска. Трансформатор Т1 выполнен на кольце из феррита 1500НМ диаметром 7 мм и содержит 2×160 витков ПЭВ-2 0,1. Стержневая (4×16×60 мм) антенна из феррита 400 НН содержит 250

витков ПЭВ-2 0,1 (L1) и 83 витка ПЭВ-2 0,21 (L2) ("Радио", №7/94, с. 18, 19).

Для велосипедистов будет интересен простой велоспидометр (рис. 4), разработанный В. Вакуленко из Новосибирска. Он предназначен для работы с велосипедами с диаметром шин 622 мм ("Спорт", "Турист") и измеряет скорость до 40 км/ч. Датчиком яв-

ляется геркон S1, который при езде периодически замыкается установленным на спице постоянным магнитом. Источником питания служит один элемент 332, которого хватает на весь сезон: при неподвижном колесе устройство вообще не потребляет тока (поэтому не нужен и выключатель). Стрелочный прибор PA1 - M47 с током полного отклонения 100 мкА. Геркон S1 - от реле РЭС55 с удаленной обмоткой ("Радио" №7/94, с. 30, 31).

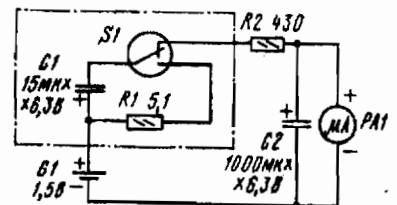


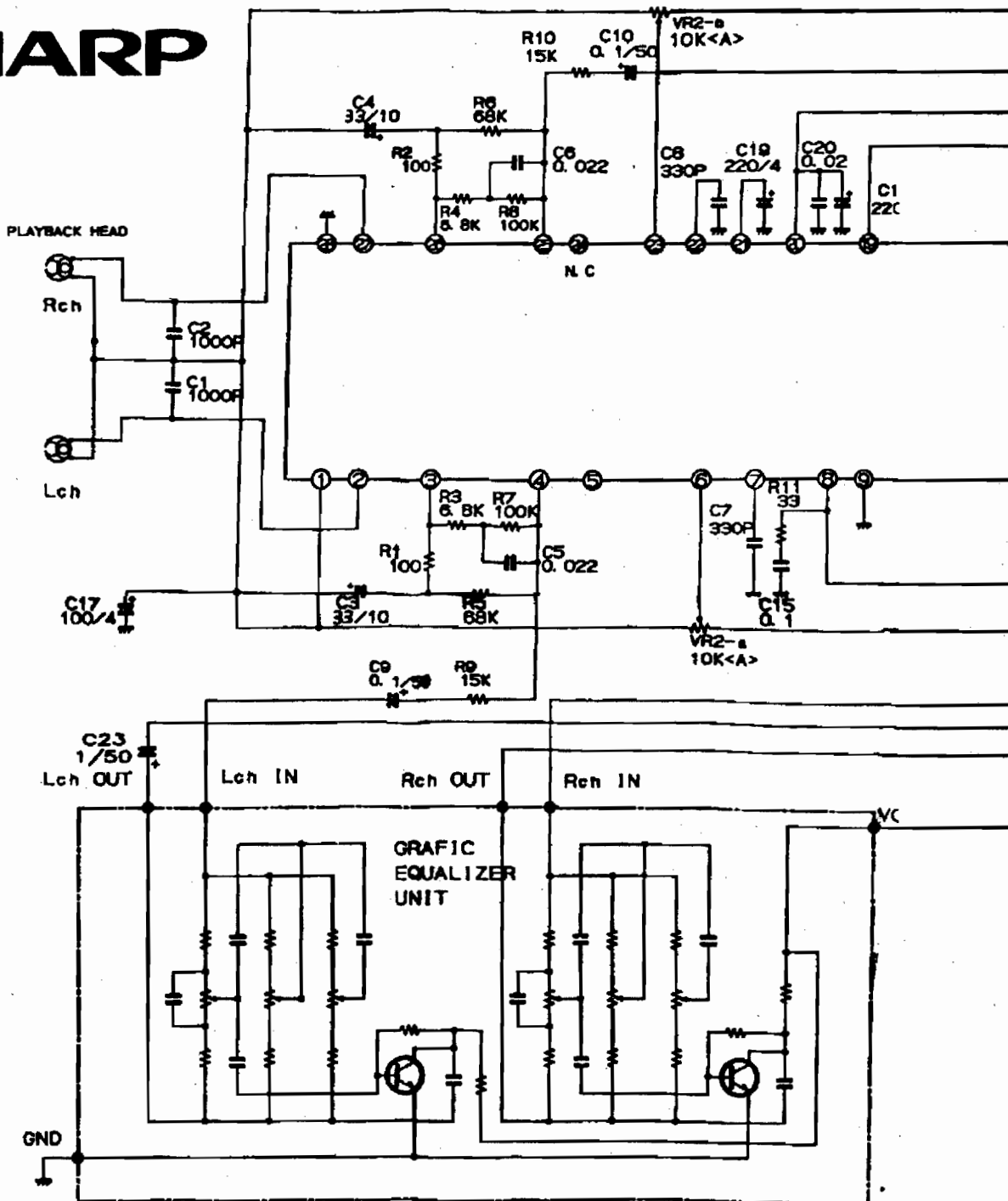
рис. 4



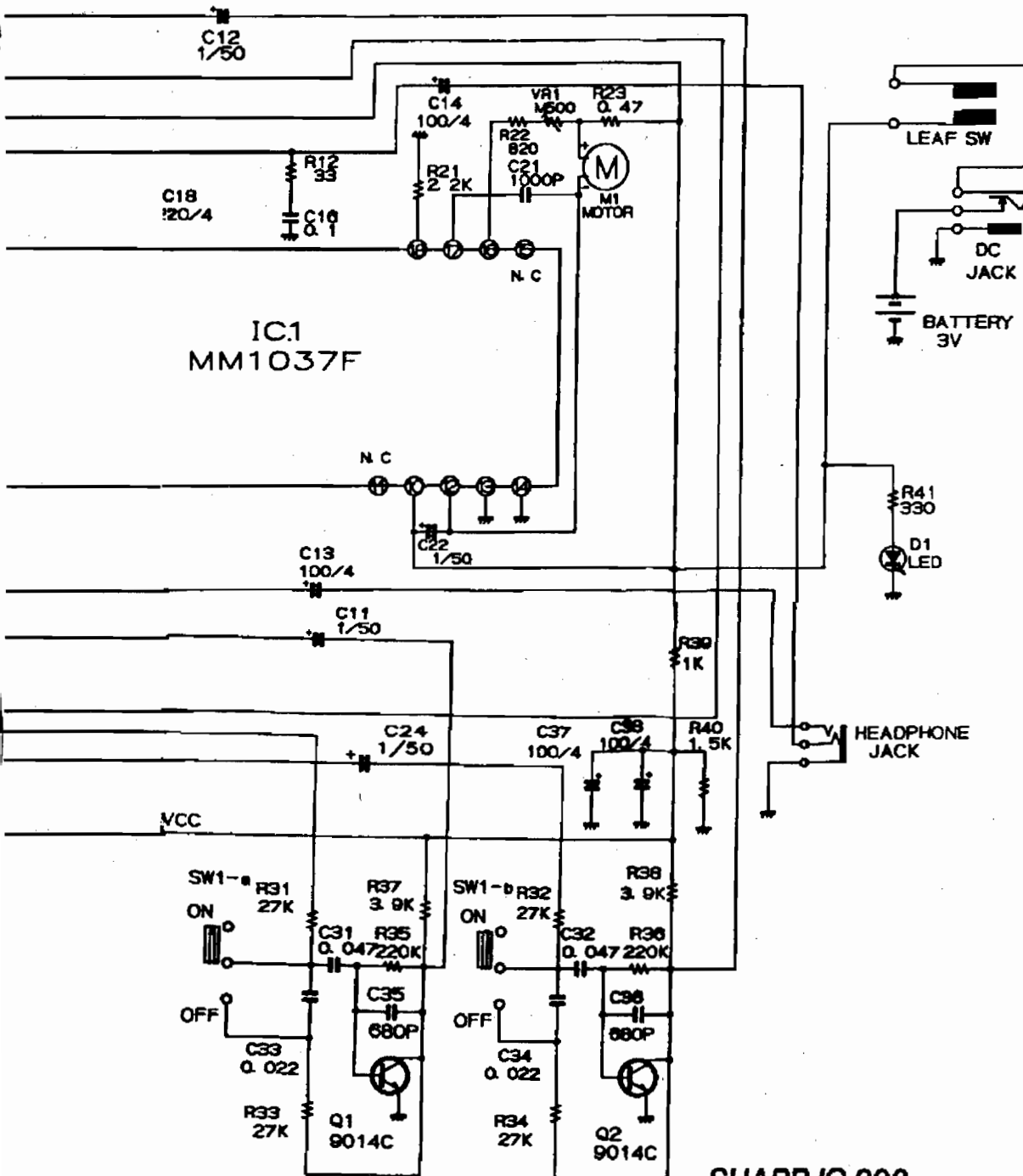
Продолжаем знакомство со схемотехникой аппаратуры фирмы SHARP. На этот раз в "Блокноте схемотехника" - схема аудиоплеера SHARP JC-200/212. Как и все современные устройства подобного рода, он рассчитан на питание от двух батарей типоразмера R6/AA (номинальное напряжение 3 В), т.е. такого же, как более известный нам элемент 316. Плеер отличается малыми габаритами 88x118x36 мм и массой 235 г (без батарей). Электрическая часть собрана на одной микросхеме IC1 типа MM1037F фирмы Mitsubishi, которая выполняет функции стереофонического предусилителя воспроизведения и телефонного

усилителя, а также стабилизатора частоты вращения миниатюрного коллекторного электродвигателя постоянного тока M1. Постоянные времена цепей частотно-зависимой ООС усилителей воспроизведения  $R3C5 = R4C6 = 150$  мкс несколько больше стандартных для ленты МЭК1 (120 мкс), что должно несколько "задирать" АЧХ на высших частотах. Переключения коррекции для хромдиоксидных и металлопорошковых лент (70 мкс) не предусмотрено, зато имеется трехполосный графический эквалайзер (GRAPHIC EQUALIZER UNIT) с регулировкой АЧХ на частотах 500 Гц, 2 кГц и 10 кГц, расположенный в крышке

# SHARP



кассетоприемника и выполненный по технологии монтажа на поверхности, а также переключатель системы "X-BASS" на транзисторах Q1, Q2, "секрет" принципа действия которой раскрыт в очередном "Практикуме проектирования..." (см. стр. 22—25 в этом номере журнала). Единственный подстроечный элемент - резистор VR1 - предназначен для точной установки скорости движения ленты, VR2 использован в регуляторе громкости, а переключатели SW1-a и SW1-b включают режим "X-BASS". Судя по надписи в правом нижнем углу схемы, этот плеер изготавливают на заводе SHARP в Китае.



SHARP JC-200

Printed in China

А. Флавицкий из Ташкента разработал схему быстродействующего электронного предохранителя (рис.5), устанавливаемого в цепи питания 220 В 50 Гц. Максимальный ток срабатывания  $I_{ср}$  равен 10 А и может быть откорректирован соответствующим выбором сопротивления резистора R10:

$$R_{10} = 1,3 / I_{ср}$$

Включают нагрузку кнопкой SB1, а отключают - SB2 ("Радио", №7/94, с.35).

Для любителей Hi-Fi техники будет полезной таблица технико-экономических параметров усилителей мощности звуковой частоты примерно одинаковой стоимостной категории ведущих западных фирм. Испытания проводились в лаборатории чешского журнала "Stereo & Video" Павлом Дудеком и Владимиром Рыбарем. Примерный курс чешской кроны по отношению к доллару 31:1. Усилители, в графе "скорость нарастания" которых

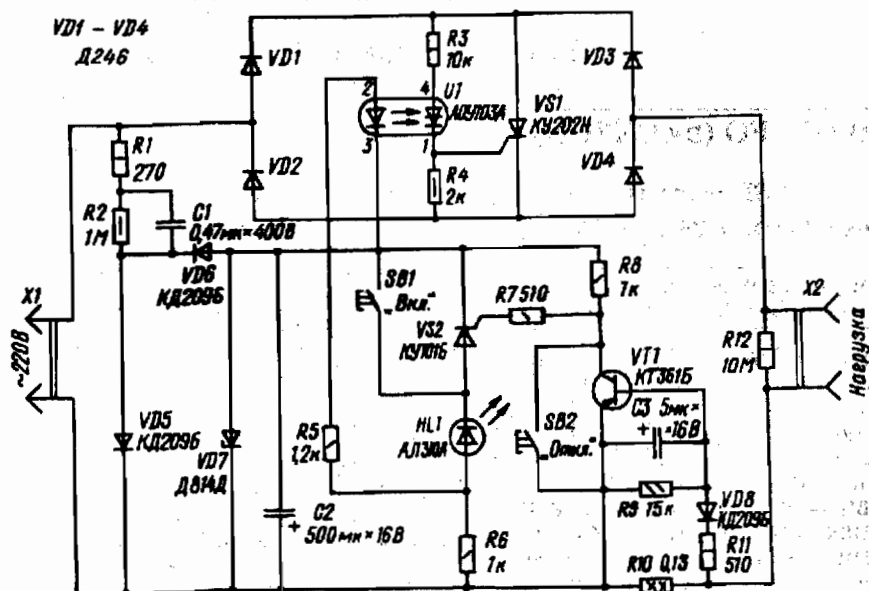


Рис.5

поставлен знак \* имеют неудовлетворительную переходную характеристику ("Stereo & Video", №4/2, 1994, с.38-43).

Фирма и модель усилителя мощности	Цена в чешских кронах	Максимальная мощность, Вт, на 8 Ом	Масимальная мощность, Вт, на 4 Ом,	Коэффициент демпфирования	Скорость нарастания, В / мкс	Отношение сигнал/шум для линейного входа, дБ	Отношение сигнал/шум для входа звукоснимателя, дБ
Sony TA-F511	10200	75	115	90	13	80	68
Denon PMA-880R	13200	78	115	300	22	99	82
JVC AX-A572	12000	60	104	215	.	92	68
Kenwood KA-4050R	12900	66	105	320	.	94	80
NAD 304	10000	72	85	205	10	94	76
Philips FA-930	11000	66	105	136	.	97	77
Pioneer A-502R	13600	60	86	155	8	90	76
Technics SU-VX 820	12000	90	132	125	10	91	78

# Любительская связь и радиоспорт

Ведущий рубрики А. Перевертало, UT4UM

## DX-INFO (by UX7UN)

### QSL-managers

(tnx UT4UX, UY5ZZ, KB8NW)

3D2MQ — IV3DHD	9X5OM — DF9TA
3Y9YBA — LA9YBA	A22DX — N1FBW
4K4Y — RA4CDE	A22MN — WA8JOC
4K8DYL — RD8DYL	A23JJ — JR2KDN
4L7AA — I7JFQ	A35CC — J1NJC
4M1I — I2CBM	A35JJ — JR2KDN
4O9S — YU7KMN	A35CW — DK7PE
4Z85TA — 4X6LM	A35MR — VK9NS
5H3JB — NK2T	A35SQ — W7TSQ
5N0BHF — OE6LAG	A45ZN — G4KLF
5N0HBK — SM5LLD	AH8E — G4ZVJ
5R8DM — JE8XRF	BZ5HAN — BY5HZ
5T5JC — F6FNU	CN2JA — DL2EAD
5V7EP — LA6EP	CN2GF — IK1GPG
5R8DG — F6FNU	HSOZAR — K3ZO
7X2CR — YSOLYN	HZ1MM — OE6EEG
7X4AN — DJ2BW	JB1AG — DK7ZZ
8P9DX — VE3ICR	JD1BIE — JA8FCG
8Q7AB — DK1RP	J68AR — K9BQL
8Q7LX — DF5WA	J52AG — SM0AGD
9H1EL — LA2TO	PY0FF — W9VA
9G1OH — EA5KB	P40MR — VE3MR
9G1SD — NONLP	P40W — N2MM
9G1WJ — K1SE	T9S — DL1QQ
9K2YY — KC4ELO	T30EB — DF6FK
9K2ZC — KC4ELO	T32BA — DF6FK
9M8DB — AA5AZ	T32BB — DF6FK
9N1AW — JM1LAW	V31JU — WA2NHA
9N1DM — JM1LAW	V31BW — WB5B
9N1IZ — JM1LAW	V59PI — DJ6SI
9N1JA — JA8MWU	YJ0AXX — DK7PE
9N1JM — JM1LAW	ZD8M — G4UOF
9N1WU — JA8MWU	ZS0X — DJ6SI
9N1UZ — PA3BUD	ZS9Z — ZS6EZ
9X5DX — F2VX	ZS6WI — W3HNK

## Адреса

9M2IN — P.O.Box 32,  
PENANG, WEST MALAYSIA

A41RF — P.O.Box 3062, MUSKAT,  
OMAN

KA6V — mr. Branson, 93787 Dorsey  
Ln, Junction City, Oregon 97488, USA

SU7Y — JG3UPM, Takayuki  
Yoshino, 1-83, Uriwari-higashi, 4  
chome, HIRANO-ku, OSAKA 547,  
JAPAN

US1IDX — И.Слаква, 340094, г.  
Донецк-94, а/я 502. QSL для  
VK9LM, FK/DJ5CQ, HB0/Y41VM,  
8Q7VM, DL9WVM

ZY0SP — PT7AA, Pergentino L.de  
Andrade, Rua Osorio de Paiva  
75, Parangaba, 60720, FORTALEZA,  
CE, BRASIL

## PACKET RADIO

News from UT4UX

CHAGOS — VQ9TP будет активен в эфире CW на частотах 25 kHz выше начала диапазонов с 12.30 UTC до 16.30 UTC. WARC-bands он предполагает использовать ежедневно с 14.00 UTC до 16.00 UTC. QSL via N5TP. На 14 MHz в 13.00 UTC часто работает Том, VQ9TT.

ANTIGUA — коллектив из Frankword Radio Club (USA) планирует большую экспедицию на эту территорию с 26 октября до 2 ноября 1994 г. "Team Antigua" планирует работу на всех любительских диапазонах 160-10 метров (включая и WARC-bands) телеграфом и SSB. Работа через спутники и на диапазоне 50 MHz будет осуществляться при наличии прохождения. Команда будет выступать в CQ WW SSB Contest позывным V26B. До и после соревнований будет использоваться позывной V26A. В составе команды американские радиолюбители AB2E, N3BNA, VT3Q, KA2AEV. QSL для V25A via WB3DNA. QSL для V26B via WT3Q.

NEPAL — широко известная "YL" Kyoko, NH6RT начала использовать позывной 9N1KY в основном на диапазоне 14 MHz SSB. QSL via Kyoko Yamakami, P.O.Box 3, Tokalmura, 319-11, JAPAN.

MARION ISLAND — по сообщению ZS1AFZ, Christie, ZS1CDK вернулся с этого острова, где работал позывным ZS8MI и провел более 9000 QSO. QSL-карточки уже отпечатаны и будут рассылаться в сентябре-октябре.

CAMBODIA — Sanji, XU7VK, один из наиболее активных представителей 26 зоны для диплома WAZ, с середины сентября возобновил свою работу с территории этой страны. После приобретения нового телеграфного фильтра он предполагает часто появляться на частотах 3500-3510 kHz. На 14220 kHz Sanji регулярно бывает с 10.00 UTC до 13.00 UTC.

SVALBARD — норвежская научная экспедиция на о. Шпицберген состоится в сентябре 1994 г. В ее составе есть два радиолюбителя, Том, LA4LN, и Magne, LB3RC, которые будут работать с WESTERN COAST (78°N, 14°E) позывными JW4LN и LB3RC/JW соответственно. Они предполагают работать на всех диапазонах CW/SSB/DIGITAL по утрам, вечером и в дни плохой погоды на острове. В качестве источников электроэнергии JW4LN и LB3RC/JW используют аккумуляторы, дизель-генераторы и солнечные батареи.

Частоты экспедиции:  
CW — 1835, 3505, 7005, 10102, 14005,  
18073, 21005, 24895 и 28005 kHz.

SSB — 1845, 3795, 7085, 14185, 18145,  
21285, 24945 и 28485 kHz.

DIGITAL — 3587, 7037, 10147, 14087,  
18107, 21087, 24927, 28087 kHz.

QSL для JW4LN via LA4LN, Том Victor Segalstad, P.O.Box 15, Kjeisla, N-0411, OSLO, NORWAY.

QSL для LB3RC/JW via LB3RC, Magne Nicolaysen, Ostgaards gate 23-B, N-0474, OSLO, NORWAY.

WESTERN SAMOA — с 14 сентября начинается экспедиция японских коротковолнников на UPOLE Isl. (OC-97). Будут использоваться позывные: 5W0JA (JF2RZJ), 5W0HK (JF2GYH), 5W0BL (JH2ABL) и 5W0BY (JA2FBY) в диапазоне 160-10 метров (включая WARC-bands) CW/SSB/RTTY. На 1,8 MHz предполагается установить антенну "INVLRTED L" и PA 1 KW. Работа будет вестись из гостиницы "KITANOTUSITARA". QSL via home calls.

## IOTA NEWS (tnx UY5XE)

Изменения и дополнения в списке островов на диплом IOTA

AF-034 FR a. BASSAS DA INDIA Isl. (до 04.06.94 г.)  
AF-071 5R b. GEYSER BANK  
AS 5B CYPRUS COASTAL Isl.  
OC VK2 d. ELIZABETH, MIDDLETON REEFS  
OC VK8 f. N.TERRITORY (ASHMORE, CARTIER, HIBERNIA)  
OC VK6 m. W.AUSTRALIA (BROWSE Isl.)  
OC VK6 SANDY Isl. (SCOTT'S SERINGAATAM REEFS)  
OC VK6 n. ROWLEY SHOALS  
AF-020 J5 GUINEA BISSAU ATLANTIC COAST (BIAGOS ARCHIPELAGO)

## Летняя активность

### EUROPE

EU-002 — OH0/JH1AJT  
EU-003 — CU3AN/CU4  
EU-010 — GM/DL8MCA/A  
EU-028 — IA5/OE5FSM/p-lA5/IN3XUG  
EU-029 — OZ5MJ  
EU-032 — F5PRH/p  
EU-033 — LA4MQ  
EU-034 — ES2RW/0  
EU-035 — 4K3DCE  
EU-052 — SV8/IK3GES/p  
EU-072 — SV8/IK3GES/p  
EU-113 — SV8/IK3GES/p  
EU-054 — IF9/IKOER  
EU-057 — DL6NBR/p  
EU-064 — F5MOB/p  
EU-088 — OZ1HAE  
EU-095 — F5JYD/p  
EU-106 — GB2ST  
EU-125 — OZ/DL9MUG/p  
EU-130 — IV3KIY  
EU-132 — SP6ENV/1  
EU-136 — 9A/DL5AWI  
EU-147 — UE1NBZ  
EU-149 — ES2RW/2  
EU-161 — RW1ZZ/1

### AFRICA

AF-045 — 6V1A

### ASIA

AS-080 — HL0Y/3  
AS-113 — BOOM

### N.AMERICA

NA-014 — VE9ST  
NA-072 — HP1AXH  
NA-130 — WB1CBY/VE8

# ДИПЛОМЫ Awards

Новости для коллекционеров дипломов

**SDXCA AWARD** — диплом SANO DX CLUB выдается за связи с радиолюбителями всего мира. Используя первую букву позывных корреспондентов, необходимо составить следующие комбинации:

- Класс А: "SANO DX CLUB"
- Класс В: "SANO DX C"
- Класс С: "SDXC"

Позывные, начинающиеся на цифру "9", можно заменить буквой "N". QSL от члена SDXCA может заменить любую недостающую букву, но только одну. Засчитываются QSO на любых диапазонах любым видом излучения. Заявку, заверенную двумя радиолюбителями, и 10 IRC's высылать по адресу: Icu TAGUCHI, JH1CPU, 1016 MENDORI-cho, SANO 327, TOCHIGI, JAPAN.

**TWINS AWARDS** — диплом выдается клубом JESHS — Japan ENGLISH Speaking HAM Society за QSO с парами японских и других радиолюбителей, имеющих одинаковые суффиксы позывных, например, JA1TF/VE2TF, K6BX/ZL2BX и т.п. В заявке необходимо указывать все основные данные о связях. Заявку + 10 IRC's высылать по адресу: MASAO MATSUMOTO, JA1ATC, 101 AZUMACHO MEGURO, TOKYO, JAPAN.

**YCA — YASAKOI CLUB AWARD** — выдается за связи с 5 членами этого клуба на любых диапазонах CW или SSB. Заявку, QSL от членов YCA и 10 IRC's высылать по адресу: JA5LL, DAITOKUJI, KOCYOMURA, MAGAOKA-GUN KOCHI, JAPAN.

**1H-AJD — ONE HOUR ALL JAPAN DISTRICTS** — диплом выдается за QSO/SWL со всеми районами Японии, проведенные любым видом излучения за 1 час. Заявку и 10 IRC's высылать по адресу: MITSUO ANZAI, JA7CUA, 108 TOMIOKA TONOSAKI, HIROSAKI-city, AOMORI NIPPON, JAPAN.

**CCA — SYOKAI CLUB AWARD** выдается радиолюбителям за QSO/SWL с 5 членами этого клуба. Засчитываются связи, проведенные на всех диапазонах (включая WARC) и всеми видами работы. GCR + 10

IRC's высылать по адресу: JA7AO, IKOJIMA, 316 HIRASHIMIZU, YUZAWA-city, AKITA, JAPAN.

**PCA — PROVINCIAL CAPITALS AWARD.** Для получения этого диплома необходимо провести, как минимум, по одному QSO с радиолюбителями из столиц каждой из 10 провинций Канады. Ограничений по диапазонам и видам работ нет. Все QSL-карточки должны быть получены соискателями диплома. Заявку и 10 IRC's высылать по адресу: P.O.Box 717, Station Q, TORONTO, ONTARIO, M4T 2N5, CANADA.

**WAGA** — бесплатный диплом радиоклуба GOOS BAY из Канады выдается за QSO с 3 членами этого клуба. Заверенную заявку высылать по адресу: GOOS BAY ARC, P.O.Box 232, GOOS BAY, LABRADOR, CANADA.

**WANSCA — WORKED ALL NOVA SCOTIA COUNTIES AWARD.** Бесплатный диплом за QSO с 17 (из 18) земель (COUNTY) провинции NOVA SCOTIA. Обязательно QSO с SABLE ISLAND. Заявку высылать в адрес радиоклуба города HALIFAX: HALIFAX ARC, P.O.Box 663, HALIFAX, NOVA SCOTIA, B3J 2T3, CANADA.

**WANSC** — условия диплома очень похожи на предыдущий, но он выдается другим радиоклубом. Необходимо провести QSO с 15 COUNTY провинции NOVA SCOTIA (или 14 COUNTY плюс QSO с SABLE Isl.). Диплом бесплатный. Адрес для заявки: Mrs. CHRISTINE WEEKS, VE1AKO, P.O.Box 47, R.R.1, CLEVELAND, NOVA SCOTIA, BOE IJO, CANADA.

**WAPA — WORKED ATLANTIC PROVINCES AWARD.** Этот диплом можно получить за QSO с 4 различными станциями провинции NOVA SCOTIA + 4 QSO с NEW BRUNSWICK, 1 QSO с P.E.I и 3 QSO с NEW FOUNDLAND, всего 12 QSO. Заявку + 5 IRC's высылать по адресу: WALT JONES, VE1AMR, 79 WAVERLEY AVENUE, MONTICIN, N.B., E1G 7T8, CANADA.

# КЛУБЫ

(inx UY5XE, UY5ZZ)

## RSRCI

"Русскоязычный радиолюбительский клуб". Организован коротковолновиками бывшего СССР, проживающими ныне за границей, в основном в США. В настоящее время RSRCI насчитывает 25 действительных и 8 ассоциированных членов. Президент клуба Эдвард Критцки, NT2X. Клуб регулярно издает бюллетень на русском языке, проводит встречи радиолюбителей.

R  
S  
R  
C  
I



Адрес клуба: Russian-Speaking Radio Club International, P. O.Box 715, Brooklyn, NY, 11230, USA.

**F.O.C. — FIRST CLASS OPERATORS CLUB.** Один из элитных международных телеграфных клубов. Объединяет наиболее квалифицированных операторов-телеграфистов. Количество членов клуба лимитировано, их всегда 500. При регулярной активной работе на частотах +25 kHz от начала диапазона, если проведено более 4 QSO с членами F.O.C. не менее, чем из 2 континентов, причем одно из QSO должно быть с радиолюбителем из Великобритании (страной, где был основан клуб), по заочным рекомендациям членов F.O.C., можно попасть в QRX-LIST (кандидатский список). Если кандидатура не вызывает возражений, то при появлении свободного номера можно стать действительным членом клуба. Клуб был создан 50 лет назад. Украину в нем представляет единственный радиолюбитель: UU5JZ (ex UY5LK) из г. Симферополя.

## Результаты Чемпионата Украины по радиосвязи на КВ (CW)

### Высшие результаты

#### Коллективные радиостанции

Место	Позывной	QSO	Очки
1	UU4JWA	402	1790
2	UT2IZZ	361	1762
3	UR3JWA	356	1668
4	UR4QWW	311	1572
5	UX2FXK	327	1556
6	UR4EZZ	305	1556
7	UR4QWV	309	1500
8	UR3IWI	296	1446
9	UT5IZO	262	1280
10	UT1HZM	357	1426 (без ленты)

#### Индивидуальные радиостанции

1	UU7JM	376	1796
2	UT4UZ	338	1746
3	US1ITU	363	1744
4	US2YW	337	1654
5	UX0FF	339	1640
6	UR6IM	312	1632
7	UT7QF	320	1622
8	UY5BA	326	1606
9	UT3EW	313	1506
10	UR8IF	284	1533

#### Диапазон 1,8 MHz

1	UY0ZA	112	760
2	UY5QY	109	720
3	UY5UZ	100	712

#### Диапазон 3,5 MHz

1	UY5QQ	200	1384
2	UT7WA	195	1376
3	UR7VA	194	1350
4	US1IW	195	1344
5	UT5EA	187	1344

#### Диапазон 7 MHz

1	UT5DL	142	928
2	UR5WAL	130	832
3	UT5UGR	116	808

# Соревнования

Contests

Новости для радиоспортсменов

## Календарь соревнований

- 2 октября — Кубок Днепра
- 2-3 октября — California QSO Party
- 2-3 октября — IBERO-AMERICAN SSB Contest
- 2-3 октября — ARRL CW QSO Party
- 8-9 октября — VK/ZL/OCEANIA SSB Contest
- 8-10 октября — Kansas State QSO Party
- 9-10 октября — Illinois QSO Party
- 15-16 октября — VK/ZL/OCEANIA CW Contest
- 15-16 октября — Pennsylvania QSO Party
- 15-16 октября — ARCI QRP CW Contest
- 15-16 октября — ARRL Phone QSO Party
- 16 октября — RSGB 21/28 MHz Phone Contest
- 22-23 октября — Boy Scouts Jamboree
- 22-24 октября — Phone Island QSO Party
- 23 октября — RSGB 21 MHz CW Contest
- 29-30 октября — CQ WW DX Phone Contest
- 5-6 ноября — IPA Radio Club Contest
- 5-7 ноября — ARRL CW Sweepstakes
- 12-13 ноября — WAE RTTY Contest
- 19-20 ноября — ARRL Phone Sweepstakes
- 26-27 ноября — CQ WW DX CW Contest
- 10-11 декабря — ARRL 160 Meter Contest
- 17-18 декабря — ARRL 10 Meter Contest

**Открытые соревнования радиоклуба "Сигнал" (г. Макеевка), посвященные 50-летию освобождения Украины**

Дата: 23 октября 1994 г. с 00.00 до 04.00 Киевского времени.

Диапазон: 1,8 МГц.

Вид работы: SSB.

Контрольные номера: ветераны войны передают "ВETERАН" + порядковый номер QSO, члены радиоклуба "Сигнал" передают "СИГНАЛ" + порядковый номер QSO, остальные участники — условное обозначение области (две буквы) + порядковый номер QSO.

Начисление очков: за QSO с ветеранами и специальными станциями (EM50) начисляется по 5 очков, за QSO с членами радиослужбы "Сигнал" — по 3 очка, с остальными участниками — по 1 очку. С одной и той же радиостанцией можно работать один раз в течение каждого часа, независимо от времени предыдущей связи.

Категории участников: ветераны, специальные станции, коллективные радиостанции, индивидуальные станции, члены радиоклуба "Сигнал".

Награждение победителей: занявшие первые места в каждой категории участников получают специальные призы и дипломы, призы награждаются дипломами. Оригинальные призы разыгрываются среди украинских радиолобителей, проводших соответственно более 100, 200 и 300 QSO, а также среди ветеранов, проводших более 50 связей.

Отчет об участии в соревнованиях в течение двух недель должен быть выслан по адресу: 339000, г. Макеевка, а/я 9, радиоклуб "Сигнал". Дополнительную информацию можно получить у UT2П по вторникам в 21.00 KB на частоте 1915 кГц на "круглом столе" радиоклуба "Сигнал".

## RHODE ISLAND QSO PARTY

Соревнования организованы радиоклубом EAST BAY AWA (WA1YPN)

Время: с 17.00 UTC 22 октября до 05.00 UTC 23 октября и с 13.00 UTC 23 октября до 01.00 UTC 24 октября.

Частоты: CW — 1810, 3550, 3710, 7050, 7110, 14060, 21050, 21110, 28050 kHz; SSB — 3900, 7200, 14300, 21360, 28600 kHz

Контрольный номер: для украинских станций — RS(T) + UT, для RI RS(T) + city (town).

Начисление очков: 2 очка за SSB QSO, 3 очка за CW QSO, 5 очков за QSO с NOVICE/TECH станциями. Множителем являются city (town) RI, всего 39.

Награждаются победители среди индивидуальных радиостанций по каждой территории мира. До 30 ноября отчет должен быть выслан по адресу: EAST BAY AWA inc., P.O. Box 392, WARREN, RI 02885, USA.

## ALARA YL/OM contest

Соревнования организованы Австралийской женской радиолобительской ассоциацией.

Время: с 00.01 UTC до 23.59 UTC 6 ноября.

Диапазоны: 3,5, 7, 14, 21, 28 MHz.

Вид работы: CW и SSB.

YL работают со всеми участниками, OM работают только с YL, SWL наблюдают за работой YL. Повторы разрешаются на разных диапазонах или иным видом излучения.

Контрольные номера: RS(T) + номер QSO + имя оператора.

Начисление очков: за SSB QSO с членами ALARA начисляется по 5 очков, за QSO с YL — 4 очка, OM — 3 очка. За CW QSO очки удваиваются.

Награждаются победители по каждому континенту и территории мира в каждой категории участников (YL, OM, SWL).

Отчет должен быть выслан по адресу: ALARA Contest manager, Mrs. Marlene Perry, VK2KFQ, 31 Cadell Street, Wentworth 2648, N.S.W. Australia.

## Результаты CQ WW WPX SSB Contest-93

Ukraine				US8I	A-1p	1241	1 008 960
CALL	CATEGORY	QSO	POINTS	RB1IV	A-1p	534	275 335
UY7E	A	1703	1 800 834	UB5IFX	A-1p	429	209 531
UT4UX	A	1207	1 532 950	UB5ZMI	A-1p	286	78 936
UY5TE	A	695	420 161	RB1IF	A-1p	79	11 520
UB4YWW	A	211	61 138	UB5WAN	28-1p	152	51 348
DJ5BV/UB7Q	21	1309	1 482 451	UB5QMA	21-1p	747	642 025
UT5UBN	21	207	75 429	RB5QRW	7-1p	626	489 108
RY7E	14	1571	1 397 132	RB5DX	3,7-1p	834	504 900
RB5QW	14	1377	1 275 060	UB5FAN	1,8-1p	175	45 372
UB5QIT	7	179	77 978	RB5ILZ	1,8-1p	130	25 208
UB5UT	3,7	577	318 230	US7I	MULTI	5712	12 307 950
UB5QN	3,7	346	149 868	UB5VAP	A-QRP	304	85 904
RB5ELM	1,8	78	9 816	RB5EG	14-QRP	451	191 648
				UB5ZME	1,8-QRP	49	4 320

## Результаты международных соревнований "Мемориал Чернобыль-94" (высшие результаты)

Место	Позывной SO	Очки
1	4X4CO	410
2	LZ2MF/UT	200
3	UR3IEL MO	190
1	4X4SZ	440
2	RK3DZH	392
3	RX6AJB SWL	110
1	UA3-122-33	344
2	US-W-9	110
3	4X4-2788 SS	105
1	R6ACH	305
2	UT7W AM	144
1	UT3ET	92
2	RA1ALA	64
3	EU1C	59

# Диапазон 50 МГц

В.Латышенко, UY5ZZ, Запорожье

Первые эксперименты на этом диапазоне проведены радиолюбителями США и Англии в конце 20-х годов. Страны Восточной Европы значительно позже стали осваивать этот диапазон. Так, в 1969 г. на 50 МГц появились ОК, НА, YO, ES, LY, в 1992 г. — SP. Частотный план диапазона 50 МГц, одобренный комитетом VHF/UHF I REGION IARU в марте 1992 г., приведен на рис.1: частота 50,110 МГц принята как международная частота DX-вызова.

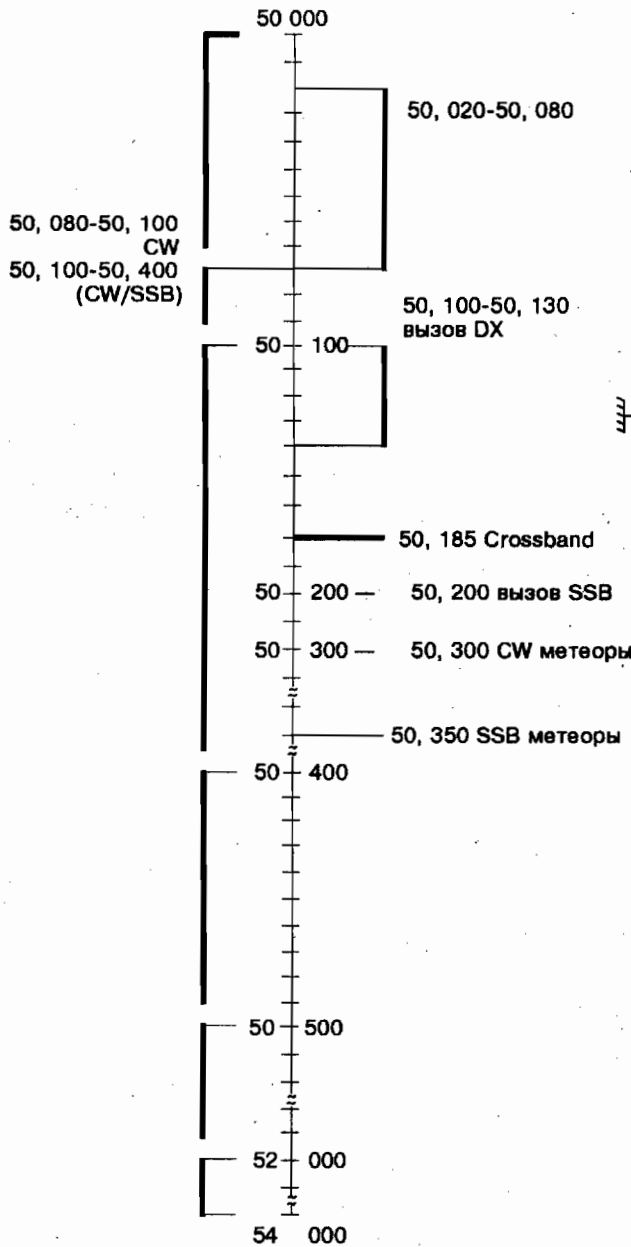


Рис.1

Условия прохождения на этом диапазоне похожи на условия прохождения 28 МГц. Наибольшая активность станций наблюдается в мае-августе.

Чтобы сориентироваться в прохождении радиоволн, следует прослушать частоты 50,000-50,100 МГц, где работают радиомаяки многих стран, например:

50.000	GB3BUX	BUXTON	1093BF
50.005	ZS2SIX		KF25
50.0075	KOGUV	MINN	EN26
50.012	JA2IGY	JAPAN	PM84JK
50.014	CUSURA	AZORES	HM68
50.020	GB3SIX	ENGLAND	1073TJ
50.050	WBORMO	NEBRASKA	EN10

Учитывая специфику прохождения радиоволн на этом диапазоне, радиолюбители проводят короткие QSO и передают QRA-locator.

Наиболее активные радиостанции, например GOJHC, имеют на этом диапазоне 165 стран по DXCC списку. Последнее время активно работают на 50 МГц Россия — RA3TES, R3VHF, Молдова — ER5OK, Белоруссия — EU1AA. Только две европейские страны — Албания и Украина — не имеют права работы на этом диапазоне. Основная причина — близость частот 1-го и 2-го каналов ТВ.

На рис. 2 и 3 изображены простые антенны диапазона 50 МГц (диполь и  $\lambda/4$  — вертикальная антенна).

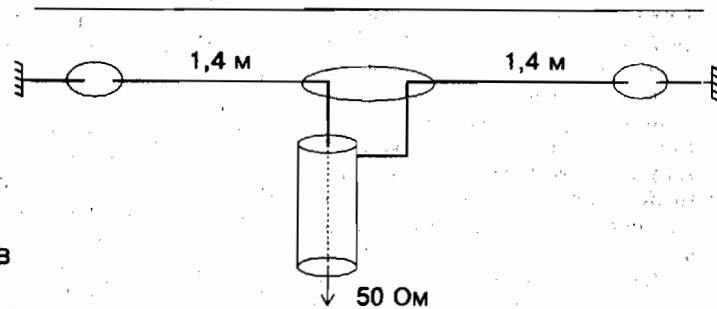


Рис.2

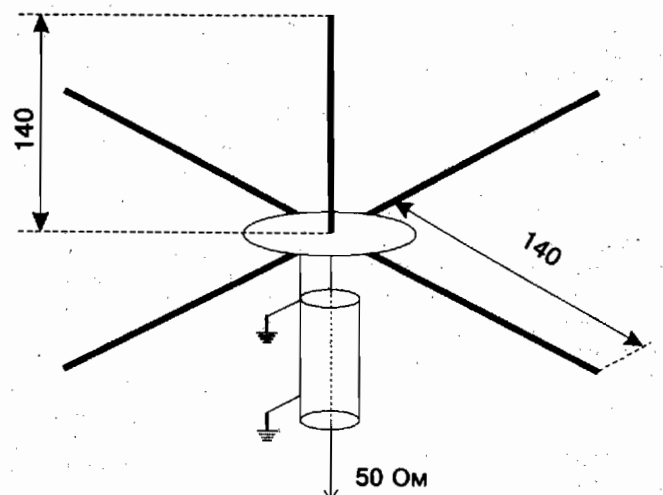


Рис.3



# ПРАКТИКУМ ПРОЕКТИРОВАНИЯ: СХЕМНЫЙ СИМУЛЯТОР "Microcap 2" ИЛИ "ПАЯЕМ" БЕЗ ПАЯЛЬНИКА

Н.Е.Сухов, г.Київ

(Продолжение. Начало см. в "РА"  
№№5—12/93, 1—4, 7,8/94)

## Часть 8 Практический сеанс работы

Теперь, когда Вам известны все основные возможности и правила работы с MC2, пора приступить и к наиболее интересной части "Практикума..." - анализу реальных схем. Для начала исследуем сравнительно простую схему системы "X-BASS", использованную в аудиоплеере JC-200 фирмы SHARP. Полная схема этого плеера приведена в "Блокноте схемотехника" на стр.16, 17, здесь же мы будем анализировать только один из ее каскадов, выполненный на транзисторе Q1. Характеристики и схемотехника "X-BASS" интересны не только для тех, кто уже более года изучает программу MC2, но и для всех любителей звукотехники, поскольку аналогичные системы имеются почти во всех переносных проигрывателях компакт-кассет и компакт-дисков ведущих зарубежных фирм: Sony "MEGABASS", Sanyo "BASSExpander", Philips "DBB", Panasonic "X-Bass", Aiwa "Super Bass" и др.

Сначала необходимо убедиться, что в библиотеке стандартных компонентов MC2 есть транзистор 9014C или близкий к нему по параметрам. Для этого придется обратиться либо к внутренней библиотеке MC2 (правила работы с ней см. "РА" №7/94), либо к внешней библиотеке программы оценки параметров PER.EXE ("РА"№8/94). Если такого транзистора в библиотеках нет, необходимо занести его данные в библиотеку MC2, воспользовавшись справочником или результатами измерений.

Далее составляем схему исследуемого устройства, пользуясь правилами и командами схемного редактора ("РА" №8-10/93). Если у Вас есть дискета с библиотеками элементов и примерами схемных файлов (ее можно приобрести в техно-торговом центре "РА" или заказать в редакции), достаточно, воспользовавшись субменю "File", загрузить файл xbass.net. Для справки: размер файла xbass.net всего 1032 байта. Теперь в окне схемного редактора появилась схема (рис.30), пронумеровать узлы которой можно, нажав клавишу "N". Вхо-

дом устройства является узел 1, а выходом - узел 9.

Вначале, как и у любой аналоговой схемы, проверим режимы по постоянному току, чтобы убедиться, что транзистор находится в активном режиме. Для этого войдем в субменю анализа переходных процессов ("РА" №11-12/93, 1/94) и "прогоним" переходный процесс без подачи каких-

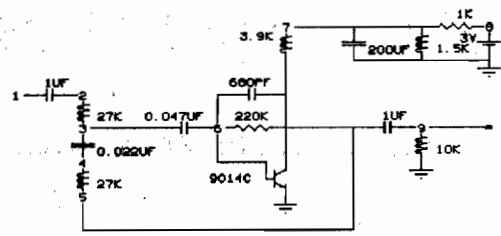


Рис.30

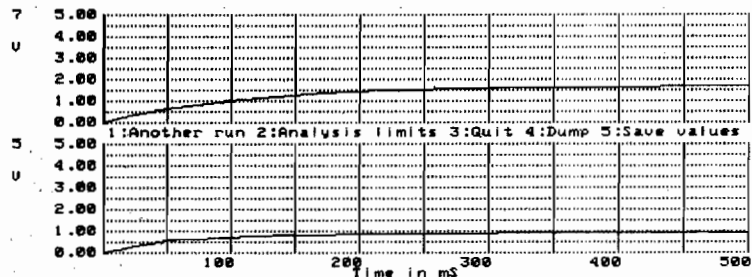


Рис.31

либо внешних сигналов. При этом, если питание схемы осуществляется через фильтрующие RC-цепочки (в нашей схеме именно такой случай), то необходимо установить время анализа больше, чем время переходного процесса заряда емкостей. Для этого целесообразно вывести графики напряжений как на самом фильтре (в нашем случае это узел 7), так и на определяющем электроде активного элемента (в нашем случае на коллекторе транзистора - узел 5) и убедиться, что к концу анализа напряжения стабилизируются (рис.31). После завершения анализа выберем опцию 5: Save values, благодаря которой в файле xbass.v сохранятся все узловые напряжения в момент времени, соответствующий концу переходного процесса, выйдем из субменю анализа переходных процессов и из основного меню схемного редактора войдем в вспомогательное субменю "Util", в котором воспользуемся опцией 5: Show voltages, что обеспечит вывод всех узловых напряжений прямо на схеме (рис.32). Поскольку напряжения база-эмиттер (0,6 В) и коллектор-эмиттер (0,94 В) соответствуют работе транзистора в активном режиме, можно продолжать анализ схемы. Вполне логично, что мы получили такой результат, ведь анализу подверглась заведомо работающая схема. При проектировании новых схем один или оба перехода могут оказаться в режиме отсечки или насыщения, поэтому транзистор не будет выполнять функций усиления, такой режим характерен для триггеров, ограничителей, мультивибраторов и других устройств. Поэтому контроль режима по постоянному току рекомендуется выполнять перед другими видами анали-

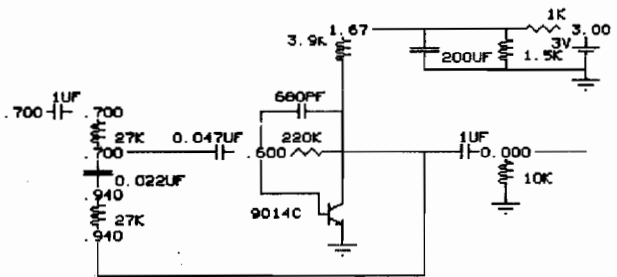


Рис.32

за во избежание получения необъяснимых результатов.

Убедившись в нормальном режиме транзистора по постоянному току, приступим к анализу частотных свойств системы "X-BASS". Для этого войдем в субменю фазочастотного анализа ("РА" №2/94) и выполним расчет АЧХ и ФЧХ в диапазоне частот от 5 до 50000 Гц, задав как входной узел 1, а как выходной - узел 9. В результате на дисплее отобразятся частотная и фазовая характеристики (рис.33), соответствующие включенной системе. Чтобы получить АЧХ каскада в режиме выключенной "X-BASS", т.е. в нижнем по схеме положении "OFF" переключателя SW1-а (см. полную схему на стр.16), можно закоротить конденсатор C33 0,022 мкФ тремя элементами типа "Short" и снова выполнить расчет АЧХ, но при этом нельзя забывать, что в схеме изменится число и нумерация узлов (рис.34), а это потребует корректировки исходных данных фазочастотного анализа (выходным узлом будет теперь 8-й, а не 9-й). Чтобы избежать такой "лишней" работы, можно поступить проще: увеличить емкость конденсатора C33, например до 1000 мкФ, чтобы его сопротивлением во всем интересующем диапазоне частот мож-

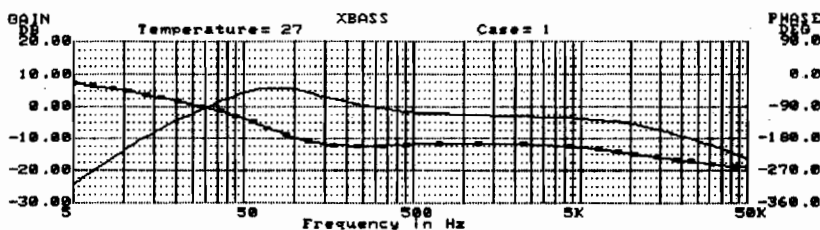


Рис.33

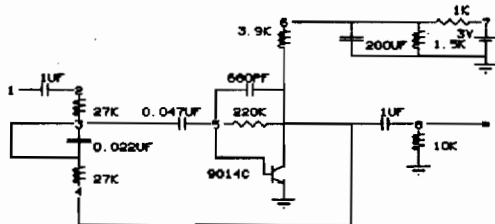


Рис.34

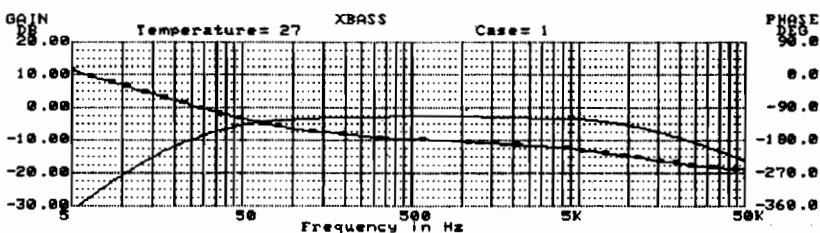


Рис.35

но было пренебречь. Результаты расчета приведены на рис.35.

Сравнение АЧХ в двух режимах ("X-BASS ON/OFF") будет удобнее, если они выведены на дисплей одновременно. К сожалению, такой опции в MC2 "напрямую" не предусмотрено, но можно использовать один "обманный" прием, который позволяет выводить характеристики схемы при изменении номиналов ее элементов, но при обязательном постоянстве количества и нумерации узлов. В нашем случае он заключается в следующем:

производим расчет схемы при первом сочетании номиналов элементов (C33 = 0,022 мкФ), указав в строке 14 субменю фазочастотного анализа Number of cases = 2, а в строке 16 - Save; программа выполнит два раза расчет и сохранит результаты в двух файлах с именами xbass1.fl и xbass2.fl;

изменяем емкость C33 = 1000 мкФ (можно изменить и другие элементы) и выполняем расчет для Number of cases = 1, снова сохраняя результат расчета (строка 16 - Save); программа выполнит расчет с сохранением результата, но теперь уже в одном файле xbass1.fl, который "перетрет" файл с таким же именем, полученный при предыдущем расчете;

снова устанавливаем Number of cases = 2, но в строке 16 указываем режим считывания данных Retrieve, и программа выводит на дисплей содержимое файлов xbass1.fl и xbass2.fl (рис.36), соответству-

ющее разным режимам "X-BASS". Такой прием можно использовать и для большего числа вариантов схемы, но всегда запись файлов необходимо начинать с максимального параметра Number of cases, уменьшая его на единицу для каждого но-

вого варианта схемы, а число узлов и их нумерация должны остаться неизменными. Для справки: размер файлов xbass1.fl и xbass2.fl по 32811 байт.

Рис.36 дает ясное представление о действии системы "X-BASS", раскрывая ее до смешного примитивную "тайну". Включение "X-BASS" приводит к появлению на АЧХ в области низших звуковых частот "горба" с максимумом 8,5 дБ на частоте 75 Гц, что несколько компенсирует завал акустической АЧХ малогабаритных акустических систем или открытых головных телефонов, обеспечивая более мощное звучание низкочастотных звуков, правда, только при малых и средних уровнях громкости: "X-BASS" ни на йоту не изменяет максимальную выходную мощность, поэтому ограничение сигнала и появление нелинейных искажений на низких частотах при включенной системе наступят даже раньше, чем при выключенной.

Рис.37 иллюстрирует применение режима анализа по постоянному току ("PA" №2/94) для определения зависимости рабочей точки транзистора от напряжения питания и температуры. График отображает зависимость напряжения на коллекторе транзистора (узел 5) от напряжения питания (узел 8) при разных температурах в диапазоне от 5 до 45 градусов. Вполне очевидна достаточно жесткая стабилизация режима, обусловленная 100%-ной ООС по постоянному току через резистор R35.

Для определения максимального неискаженного выходного напряжения нам придется вернуться в субменю анализа переходных процессов. Для исследования перегрузочной способности на вход устройства необходимо подать сигнал от генератора синусоидального напряжения с изменяющейся амплитудой. Сделать это можно двумя способами:

1) запрограммировав на БЭЙСИКЕ генератор в виде синусоидальной функции, амплитуда которой линейно или ступенчато изменяется со временем, вставив эту функцию в программу WAVEGEN.BAS генерации файла пользователя USER.p ("PA" №4/94), выполнив программу WAVEGEN.BAS и подключив сформированный источник сигнала произвольной формы USE (см. табл. 3 на стр.35 "PA" №8-10/93) на вход схемы;

или  
2) используя источник синусоидального сигнала из библиотеки стандартных компонентов MC2 в режиме экспоненциального затухания (нарастания) амплитуды.

Второй способ более простой, поэтому используем именно его. Библиотечное описание источника, который подсоединим между узлом 1 схемы и "землей", выглядит следующим образом:

Sinusoidal sources	Type	30...Alias	AM
	Value		Tolerance(%)
0:Frequency	1000		0
1:Amplitude/2	2		0
2:D.C. Voltage level	0		0
3:Phase angle(Radians)	0		0
4:Source resistance	1		0
5:Repetition period	.01		0
6:Exponential decay	.005		0
7:Frequency shift(Hz/Sec)	0		0

Результаты расчета переходных процессов изображены на рис.38, из которого видно, что при входном напряжении амплитудой 2 В ограничены как положительная, так и отрицательная полуволны выходного напряжения, при напряжении от 1,4 до 0,5 В - только положительная полуволна, а при напряжении, меньшем 0,5 В каскад передает напряжение без ограничения.

Подключив на вход схемы источник напряжения синусоидальной формы и постоянной амплитуды (для нашего примера 0,5 В), можно определить спектральный состав и коэффициент гармоник выходного сигнала. Для этого необходимо в режиме анализа переходных процессов записать форму напряжения на выходном узле 9 в файл пользователя, ответив "Y" на запрос "Dump node waveform to user file (Y/N)?" в строке 12 субменю переходных процессов. При этом длительность анализа переходных процессов должна быть точно равна одному периоду генератора входного сигнала. По окончании анализа переходного процесса следует перейти в субменю анализа спектра ("PA" №4/94) и, загрузив файл пользователя из предыдущего анализа (для справки, он имеет размер 3207 байт), указать на соответствующий запрос максимальное число гармоник, которое Вас инте-

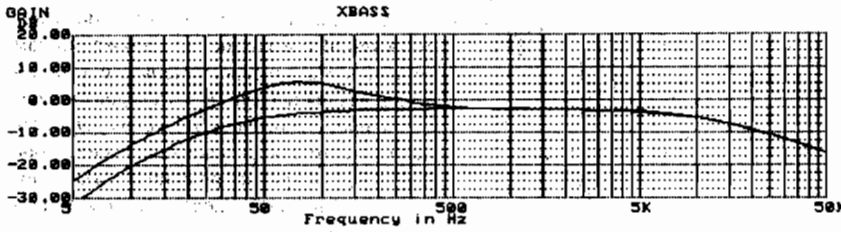


Рис.36 АЧХ системы "X-BASS"

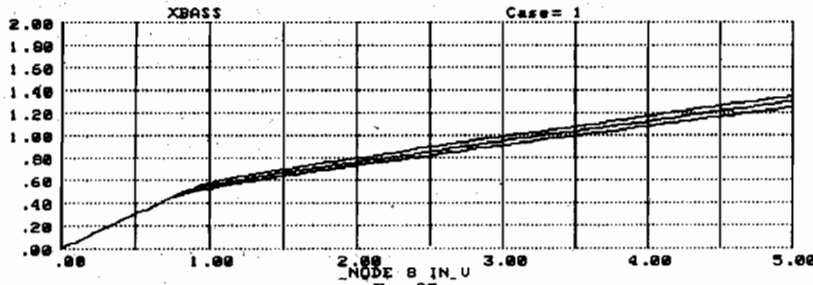


Рис.37

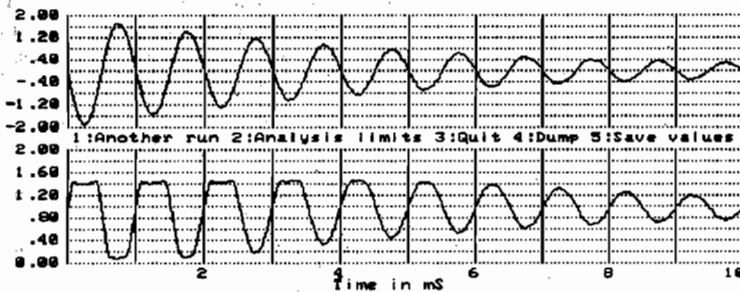


Рис.38

Micro-Cap II

Date 07-10-1994 Time 14:17:09

Fourier coefficients of waveform #0

Har #	%	Magnitude (Volts)	Angle (Degrees)	Cosine Term	Sine Term
0	3.573009	0.013014	0.000000	0.013014	0.000000
1	100.000000	0.364227	0.000000	0.002168	-0.364220
2	1.742541	0.006347	0.000000	0.006262	0.001037
3	0.432198	0.001574	114.008667	-0.000640	-0.001438
4	0.331808	0.001209	-178.641953	-0.001208	0.000029
5	0.207731	0.000757	-173.454559	-0.000752	0.000086
6	0.183199	0.000667	171.328964	-0.000660	-0.000101
7	0.182101	0.000663	165.204514	-0.000641	-0.000169
8	0.173460	0.000632	161.292984	-0.000598	-0.000203

Fourier statistics

Total harmonic distortion (%)	1.863680
Odd harmonic distortion (%)	0.512941
Even harmonic distortion (%)	1.791702
Sum of harmonics 2...N	0.011848
Sum of harmonics^2 2...N	0.000046
Square root of sum of harmonics^2 2...N	0.006788
Sum of odd harmonics 3...N	0.002994
Sum of odd harmonics^2 3...N	0.000003
Sum of even harmonics 2...N	0.008854
Sum of even harmonics^2 2...N	0.000043
Average AC power of waveform into a 1 ohm load(Watts)	0.182145
Average AC power of waveform into a 50 ohm load(Watts)	0.003643
Average AC power of waveform into a 600 ohm load(Watts)	0.000304
Average AC power of odd harmonics into a 1 ohm load(Watts)	0.000934
Average AC power of even harmonics into a 1 ohm load(Watts)	0.003263

решет. Все остальное программа выполнит сама, выдавая результаты как в схематическом графическом, так и в табличном виде, более удобном на практике и содержащем абсолютные уровни и фазы гармоник, а также результаты их статистической обработки - общий коэффициент гармоник (в данном случае 1,86%), коэффициент четных (1,79%) и нечетных гармоник (0,51%) и другие полезные величины. Легко обнаружить, что наиболее значимой для нашей схемы является вторая гармоника.

Как видим, для полного анализа схемы нам не потребовались ни транзисторы, ни резисторы, ни другие радиоэлементы, обошлись мы и без генератора, мультиметра, осциллографа, спектроанализатора и термостата. Таким образом, налицо значительная экономия материальных ресурсов, а если учесть, что нам не пришлось дышать самим и травить парами свинцового припоя соседей, большое спасибо скажут и экологи. После нескольких сеансов работы Вы научитесь "нажимать клавиши" автоматически и с такой быстротой, что оставите далеко позади любого радиомонтажника, соревнующегося с Вами в скорости монтажа "на железе". Примите также во внимание, что для МС2 нет "дефицитных" радиоэлементов и что он не позволит Вам "сжечь" дорогостоящий транзистор или микросхему. Автор надеется, что все эти "плюсы" более убедительны, чем "минусы" скептиков, которые попытаются убедить Вас, что "овчинка выделки не стоит", поскольку в конце концов схемы все равно воплощаются "в железе", а не в "программе", да еще и компьютер необходим...

На следующем, завершающем занятии "Практикума..." мы рассмотрим, как работать с цифровыми схемами и более сложными схемами, использующими понятие четырехполюсника (схемы в схеме).

Учитывая, что "Практикум проектирования..." длится уже более года и многие наши новые читатели не имеют возможности ознакомиться с его началом, редакция "РА" и МП "СЭА" планируют издание расширенного варианта "Практикума..." в виде отдельной брошюры "Microcap - помощник радиолюбителя". Уже сегодня Вы можете направлять в адрес редакции "РА" заказы на эту брошюру, а также на дискету с необходимыми для работы библиотекой элементов и многочисленными примерами, которые позволят Вам быстро освоить работу с этой программой. Не забудьте приложить маркированный конверт с Вашим адресом. Напоминаем, что для работы с программой необходим IBM-совместимый компьютер с ОЗУ не менее 512 К, дисководом 720 К и графическим адаптером CGA («Поиск-1» годится с модулем расширения на 512 К). Второй дисковод или винчестер, графические адаптеры EGA/VGA повышают скорость и удобство работы, но не обязательны.



Почти на всей территории Украины осуществляется высококачественное радиовещание в диапазоне УКВ. Уверенный прием таких радиопере-

дач обеспечивает супергетеродинный приемник, схема которого изображена на рис.1. Схема имеет традиционное решение при небольшом числе усилительных каскадов, низкий уровень шумов при приеме сигналов и без них при сравнительно высокой чувствительности.

Сигналы принимаемых частот из антенны через конденсатор С1 поступают в колебательный контур L1С3, а с него — на затвор транзистора VT1. Контур настраивается на среднюю частоту принимаемых станций. На транзисторе VT1 выполнен смеситель. Колебания на его исток поступают от отдельного гетеродина через конденсатор С11. Гетеродин на транзисторе VT2 с емкостной обратной связью выполнен по схеме с общей базой. Напряжение положительной обратной связи через конденсатор С13 и межэлектродную емкость транзистора Ск.э с колебательного контура поступает на эмиттер. Контур гетеродина образуют индуктивность L2, емкость

варикапа VD1 и конденсатор С14. Частота гетеродина изменяется регулировкой запирающего напряжения варикапа потенциометром R9. Подбором емкостей конденсаторов С12,С13 устанавливают оптимальные условия самовозбуждения гетеродина. Резисторы R2, R3, R7 обеспечивают режим транзистора VT2 по постоянному току.

При воздействии на транзистор VT1 смесителя принимаемых сигналов и колебаний гетеродина в избирательной нагрузке L3С7, L4С8 выделяются сигналы промежуточной частоты  $F_{п.ч} = 6,5$  МГц. При этом частота гетеродина может быть ниже или выше частоты сигналов радиостанций. Подбирая емкость конденсатора С9, связь между контурами L3С7 и L4С8 устанавливают больше критической. Это обеспечивает достаточно высокий коэффициент прямоугольности (резонансная кривая 2 на рис.2).

Полученные колебания промежуточной частоты усиливаются первым

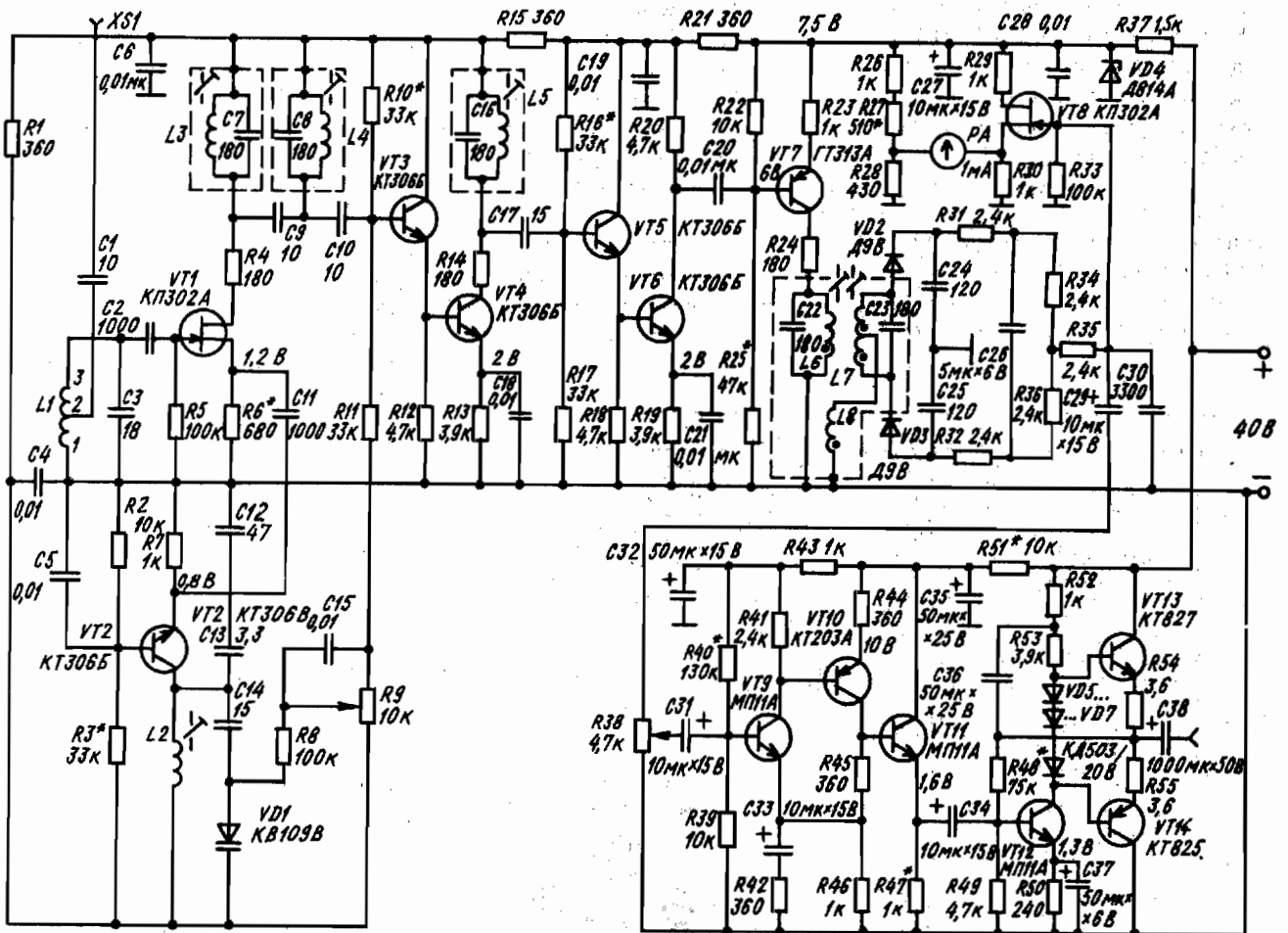


Рис.1

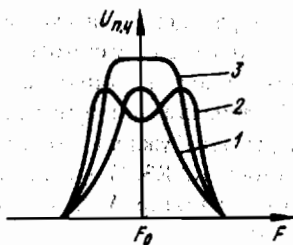


Рис.2

каскадом УПЧ на транзисторах VT3, VT4. Для уменьшения шунтирования контура L4C8 транзистор VT3 включен по схеме с общим коллектором. С его эмиттера сигналы поступают на базу транзистора VT4, включенного по схеме с общим эмиттером. Резисторы R10...R13 устанавливают режим обоих транзисторов по постоянному току. Усиленные колебания образуются в контуре L5C16, настроенном на промежуточную частоту 6,5 МГц. С него колебания ПЧ поступают на второй каскад УПЧ, выполненный также на двух транзисторах VT5, VT6 по схеме ОК-ОЭ. Первый каскад УПЧ формирует частотную характеристику (кривая 1 на рис.2), а второй апериодический каскад на частотную характеристику УПЧ не влияет.

Сравнительно большое выходное сопротивление полевого транзистора VT1 и входные сопротивления эмиттерных повторителей позволяют легко сформировать требуемую резуль-

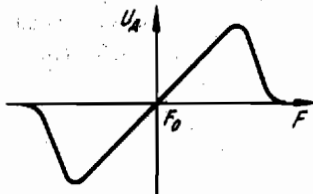


Рис.3

тирующую амплитудно-частотную характеристику (кривая 3 на рис.2). Эффективное устойчивое усиление сигналов ПЧ при малом числе каскадов и низком уровне шумов можно получить, используя полевой транзистор в смесителе и согласующие эмиттерные повторители.

С нагрузочного резистора R20 сигналы ПЧ поступают на базу транзистора VT7. Он вместе с колебательными контурами L6C22, L7C23 и другими элементами обеспечивает усиление и частотное детектирование сигналов ПЧ по классической схеме детектора отношений. Благодаря транзистору VT7 (типа p-n-p) уменьшаются паразитные связи между каскадами и упрощается конструкция. Контур L6C22 и L7C23 настроены на частоту 6,5 МГц. Индуктивная связь между ними меньше критической. Качество детектирования зависит от связи между контурами, точности их настройки и выходного сопротивления транзистора. В последнее время транзисторы детектора отношений вклю-

чают по схеме с общей базой, имеющей наибольшее выходное сопротивление. В настоящей схеме для повышения выходного сопротивления транзистора, включенного по схеме ОЭ, используется последовательная отрицательная обратная связь (ООС) по току за счет исключения блокирующего эмиттерного конденсатора. УПЧ с таким каскадом имеет большее устойчивое усиление, чем с каскадом ОБ и практически одинаковую линейность частотной характеристики детектирования (рис.3).

Для контроля настройки на резонансную частоту контуров детектора используется измерительный каскад на транзисторе VT8 по схеме балансного усилителя. При точной настройке на резонансную частоту  $F_0$  постоянное напряжение детектора и затвора VT8 равно нулю (рис.3), каскад сбалансирован и через амперметр РА ток не протекает. При расстройке изменяется напряжение на затворе, появляется напряжение разбаланса, под действием которого возникает ток амперметра. Применение измерительного каскада обеспечивает удобство эксплуатации и не является обязательным.

Выходное напряжение детектора через разделительный конденсатор C29 поступает на регулятор громкости R38 и далее на вход усилителя звуковой частоты (УЗЧ), который собран на транзисторах VT9...VT14. В качестве выходных транзисторов в нем используются КТ827 и КТ825, имеющие коэффициент передачи тока  $h_{21e} = 900...2000$  и ничтожно малый неуправляемый коллекторный ток  $I_{к0}$ . При коллекторном токе покоя 5...7 мА получаются минимальные искажения типа "ступенька", высокий КПД и легкий температурный режим.

Предварительный усилитель на транзисторах VT9, VT10 с последовательной ООС имеет высокую стабильность, низкий уровень шумов при большом входном сопротивлении и равномерную АЧХ. Эмиттерный повторитель VT11 устраняет влияние выходного каскада на предварительный усилитель. В качестве нагрузки УЗЧ можно использовать любую акустическую систему мощностью 5...15 Вт, предпочтительно с сопротивлением 8...16 Ом.

Питание приемника осуществляется от выпрямителя, собранного по мостовой схеме с емкостным филь-

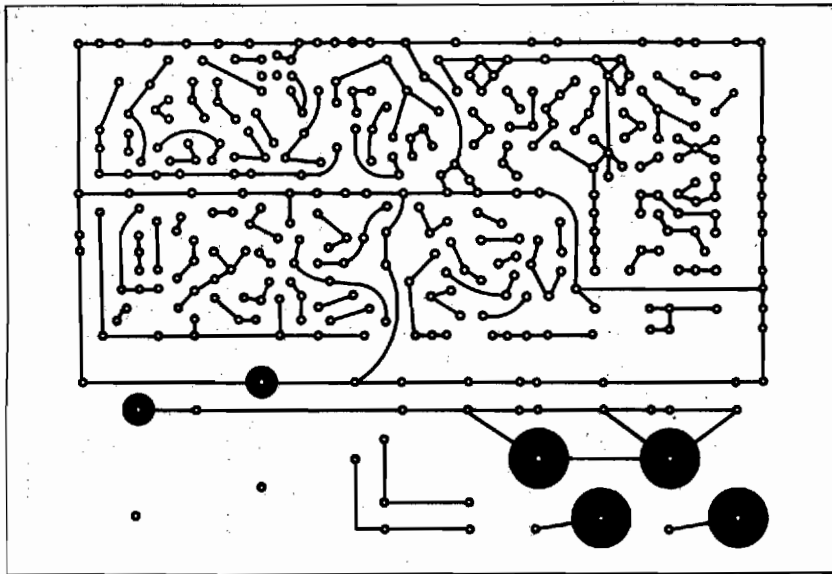


Рис.4

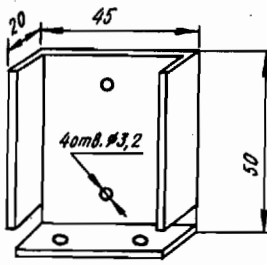


Рис.5

ром. Все детали приемника, кроме потенциометров R9, R38 и амперметра, смонтированы на печатной плате (рис.4). Радиаторы выходных транзисторов изготовлены из листового алюминия толщиной 3 мм (рис.5). Корпус приемника может быть пластмассовый или металлический.

Вместо транзисторов КП302 можно использовать КП303, вместо KT306 — KT312, KT301, ГТ311, вместо МП11 — МП37, вместо KT203 — KT104. Дефицитные транзисторы KT827 и KT825 можно заменить парами транзисторов KT815-KT817 и KT814-KT816, включаемых по схеме рис.6. Для этого на печатной плате предусмотрены контактные площадки, имеются также площадки для элементов выпрямителя и др. В качестве амперметра измерительного каскада используется магнитоэлектрический миллиамперметр чувствительностью 1 мА с нулевой отметкой по середине шкалы.

Постоянные резисторы типа МЛТ-0,125, R37 — МЛТ-0,5, R38 — СП-1А, конденсаторы типа КМ, КТ, К10-7В, К50-16.

Для катушек L3...L8 использованы гладкие каркасы промышленных приемников КВ диапазона с наружным диаметром 6 мм и ферриторвыми сердечниками. Катушки L3...L6 содержат по 22 витка провода ПЭВ диаметром 0,18 мм, катушка L7 — 2 × 14 витков, L8 — 12 витков того же провода. Расстояние между крайними витками катушек L6 и L7 равно 1,5 диаметра каркаса. Катушка L8 наматывается поверх катушки L6. Для обеспечения симметричности передаточной характеристики детектора (рис.3) катушку L7 целесообразно наматывать двумя проводами, соблюдая фазировку при последовательном соединении ее обеих частей. Катушки L1 и L2 бескаркасные: L1 содержит 5+7 витков (1-

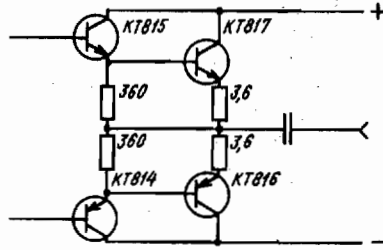


Рис.6

2,2-3) провода ПЭВ диаметром 0,51 мм, L2 — 14 витков того же провода. Обе катушки намотаны на оправке диаметром 3,6 мм виток к витку. Сердечник катушки L2 ферритовый 100НН, диаметром 3 мм.

Налаживание приемника начинается с измерения ориентировочных питающих напряжений, указанных на схеме. При необходимости требуемые напряжения устанавливают подбором резисторов, отмеченных звездочками. Подключив миллиамперметр между коллектором VT13 и проводником питания +40 В, измеряют ток покоя выходных транзисторов. Подбирая диоды VD5...VD7, устанавливают этот ток 5...7 мА.

Для балансировки измерительного каскада при отпаянной перемычке между затвором VT8 и конденсатором C30 и установки миллиамперметра на нулевое деление подбирают сопротивление резистора R27.

Настройку УПЧ и частотного детектора наиболее удобно выполнять с помощью измерителя частотных характеристик (ИЧХ). Для этого на базу транзистора VT6 через конденсатор 1000...10000 пФ подают частотно-модулированные колебания с частотой несущей 6,5 МГц. Параллельно конденсатору C30 подключают через резистор 50...100 кОм осциллографический вход ИЧХ. Изменяя уровень ЧМ колебаний, получают на экране осциллографа изображение частотной характеристики детектора (рис.3). Подстраивая сердечником катушки L7 и L8, обеспечивают симметричность характеристики и наибольший размах ее. Для получения при этом желаемой полосы пропускания удобно катушки L6 и L8 намотать на подвижной манжете. Для увеличения полосы пропускания катушку L6 приближают к L7. После настройки детектора ЧМ колебания с частотой несущей 6,5 МГц

подают на антенный вход XS1. Уменьшая уровень этих колебаний, получают изображение частотной характеристики детектора. Подстраивая катушки L3...L5, обеспечивают симметричность и наибольший размах характеристики.

Окончательной операцией настройки является установка границ диапазона частот гетеродина. Для этого ко входу приемника подключают антенну, а к выходу — громкоговоритель, движки потенциометров R9 и R38 устанавливают в средние положения. В большинстве областей Украины работают две радиостанции. Изменяя емкость варикапа VD1 потенциометром R9 и индуктивность катушки L2 сердечником, обеспечивают прием обеих радиостанций. При этом сердечник катушки должен быть в положении большей ее индуктивности, чтобы выполнить равенство  $F_{п.ч} = F_c - F_g$ . Сердечник закрепляют расплавленным парафином. Коэффициент перекрытия диапазона можно изменять конденсатором C14. Стандартные значения граничных частот диапазона можно установить с помощью генератора стандартных сигналов ЧМ.

Более трудоемкая и менее точная настройка детектора и УПЧ без ИЧХ. В этом случае ЧМ сигнал 6,5 МГц можно подать на антенный вход от телевизора. Подключить затвор транзистора VT8 к точке соединения резисторов R31 и R34. Подстройкой катушек L3...L6 получить максимальные показания миллиамперметра сбалансированного измерительного каскада. Подключив затвор VT8 к конденсатору C30, подстройкой катушки L7 установить нулевые показания миллиамперметра измерительного каскада. При вращении сердечника L7 в обе стороны от положения точной настройки стрелка миллиамперметра должна отклоняться влево и вправо от нулевого деления.

Если в изготовленном приемнике удастся сразу обеспечить прием радиостанций, то аналогично можно настроить УПЧ и детектор по сигналам принимаемой радиостанции. В этом случае промежуточная частота устанавливается произвольно и может отличаться от 6,5 МГц.

# Упрощенная схема радиомикрофона 88 — 108 МГц

А.Т.Зарудный, Киев

Схема радиомикрофона для использования в вещательном УКВ диапазоне 88 — 108 МГц, опубликованная в "РА" N 8 — 10, 1993, с.21, по отзывам читателей, показала хорошие результаты. Однако к такой радиоаппаратуре предъявляется требование минимальных размеров платы и всего изделия. Для лучшей компоновки в корпусе ширина платы разработана под длину элемента типа "Корунд", но первоочередное значение в минимизации изделия имеет принцип электрического решения самой схемы. По этому пути и пошел автор, выражая пожелания радиолюбителей.

Первый вариант схемы (см. "РА" N 8 — 10, 1993) обладает повышенной чувствительностью, что не всегда является полезным в работе радиомикрофона, так как при близких и достаточно громких звуках происходит перемодуляция сигнала. Для исключе-

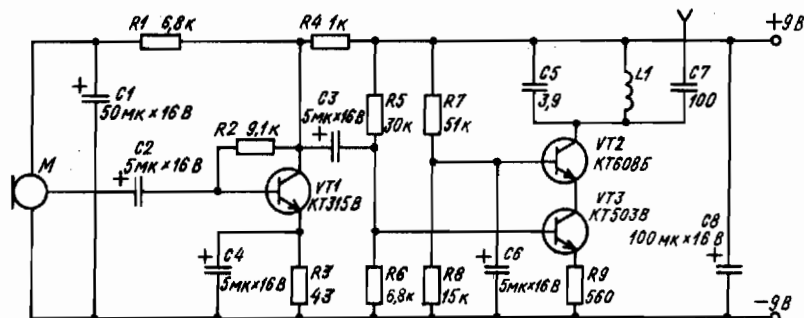
ния этого явления введен ограничивающий резистор R13. Однако более целесообразно полностью исключить каскад усиления звуковой частоты, что позволит при сохранении качественных показателей удалить из схемы резисторы R2, R13 и транзистор VT1.

Опубликованная ранее схема обладает хорошими характеристиками выходного сигнала (стабильность частоты, добротность контура), что достигается построением высококачественного генератора на двух транзисторах VT4 и VT5. И в этом случае, добиваясь упрощения схемы, можно генератор ВЧ выполнить на одном транзисторе. Ведь для бытовых радиомикрофонов из-за отсутствия в схемах задающих генераторов, кварцевых резонаторов, каскадов усиления многие радиотехнические параметры не критичны. Поэтому из схемы исключены следующие элементы: резистор R11, конденсатор C8 и транзистор VT5, а также и дроссель D1, так

как в упрощенном варианте (см. рисунок) из-за разброса диаметра провода, а также ошибок в диаметре его намотки индуктивность дросселя сказывается на работе контура, что представляет для радиолюбителя известные трудности при настройке. Чертеж монтажной платы упрощенной схемы не приводится, чтобы радиолюбители самостоятельно разработали ее с учетом своих возможностей (без разводок под переключатель, со светодиодной индикацией или без нее и др.).

Все резисторы типа МЛТ-0,125, электролитические конденсаторы C1 — C4, C6 и C8 типа К50-16, высокочастотные конденсаторы C5 и C8 типа КТ-1. Длину антенны можно уменьшить до 500 мм.

Упрощенная схема радиомикрофона, сохраняя поставленные технические требования, является более экономичной по сравнению со своим прототипом.



## Техно-торговый центр "Радиоаматор"

с 1 октября 1994 г.

открывает постоянно действующий семинар (возможны выездные варианты по Украине),  
по ремонту, настройке и эксплуатации телевизоров 4-го и 5-го поколений.

Занятия проводят высококвалифицированные преподаватели.

Заявки принимаются по адресу:

Украина, 252058, Киев-58, ул. Нежинская, 29, Д, ТТЦ  
"Радиоаматор".

Справки по тел. (044) 483-41-74

# Транзисторы кремниевые универсальные

## 2Т3152А — 2Т3152Е

А.А.Ковпак, Н.В.Ковпак, Киев

Основное назначение — работа во вторичных источниках питания, преобразователях и другой аппаратуре. Структура р-п-р. Оформление — в металлостеклянном корпусе.

### Основные технические данные

Обратный ток коллектор — эмиттер (Rб.э = 10 кОм), мкА, не более:	
при T = 25 ± 10 °С	
2Т3152А (Uк.э = 50 В)	10
2Т3152Б (Uк.э = 40 В)	10
2Т3152В, 2Т3152Е (Uк.э = 30 В)	10
при T = 125 ± 5 °С	
2Т3152А (Uк.э = 50 В)	50
2Т3152Б (Uк.э = 40 В)	50
2Т3152В, 2Т3152Е (Uк.э = 30 В)	50
Обратный ток эмиттера, мкА, не более:	
2Т3152А, 2Т3152Б, 2Т3152В (Uэ.б = 20 В)	100
2Т3152Г, 2Т3152Д, 2Т3152Е (Uэ.б = 5 В)	100
Граничное напряжение (Iэ = 10 мА, tт = 300 мкс, Δt ≥ 50 мкс, Q ≥ 100), В, не менее:	
2Т3152А, 2Т3152Г	40
2Т3152Б, 2Т3152Д	30
2Т3152В, 2Т3152Е	20
Напряжение насыщения коллектор — эмиттер (Iк = 300 мА, Iб = 60 мА), В, не более	0,3
Напряжение насыщения база — эмиттер (Iк = 300 мА, Iб = 60 мА), В, не более	1,5
Статический коэффициент передачи тока в схеме с общим эмиттером (Uк.б = 5 В, Iэ = 30 мА), не менее:	
при T = 25 ± 10 и 125 ± 5 °С	
2Т3152А, 2Т3152Б, 2Т3152В	80
2Т3152Г, 2Т3152Д, 2Т3152Е	100

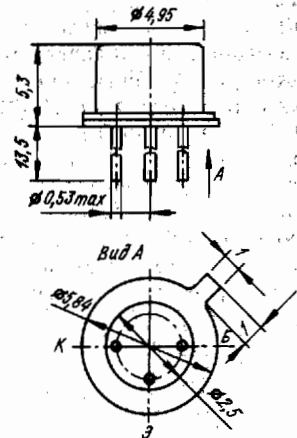
при T = -60 ± 3 °С	
2Т3152А, 2Т3152Б, 2Т3152В	30
2Т3152Г, 2Т3152Д, 2Т3152Е	40
Граничная частота коэффициента передачи тока в схеме с общим эмиттером (Uк.б = 5 В, Iэ = 30 мА, f = 5 МГц), МГц	50
Емкость коллекторного перехода (Uк.б = 20 В, f = 10 МГц), пФ, не более	35
Емкость эмиттерного перехода (f = 10 МГц), пФ, не более:	
2Т3152А, 2Т3152Б, 2Т3152В (Uэ.б = 20 В)	20
2Т3152Г, 2Т3152Д, 2Т3152Е (Uэ.б = 5 В)	20
Время включения (Uк.э = 10 В, Iк = 300 мА, Iб1 = Iб2 = 60 мА), нс, не более	100
Время расщепления (Uк.э = 10 В, Iк = 300 мА, Iб1 = Iб2 = 60 мА), нс, не более	400
Время выключения (Uк.э = 10 В, Iк = 300 мА, Iб1 = Iб2 = 60 мА), нс, не более	500

### Предельные эксплуатационные данные

Наибольшее постоянное напряжение коллектор — база *, В:	
2Т3152А, 2Т3152Г	50
2Т3152Б, 2Т3152Д	40
2Т3152В, 2Т3152Е	30
Наибольшее постоянное напряжение коллектор — эмиттер (Rб.э 10 кОм) *, В:	
2Т3152А, 2Т3152Г	50
2Т3152Б, 2Т3152Д	40
2Т3152В, 2Т3152Е	30
Наибольшее постоянное напряжение эмиттер — база *, В:	
2Т3152А, 2Т3152Б, 2Т3152В	20

2Т3152Г, 2Т3152Д, 2Т3152Е	5
Наибольший постоянный ток коллектора **, мА	150
Наибольший импульсный ток коллектора (tт ≤ 1 мс, Q ≥ 2) **, мА	300
Наибольший ток базы *, мА	60
Наибольшая постоянная рассеиваемая мощность коллектора при температуре (T) от -60 до +60 °С *, мВт	200
Наибольшая температура перехода, °С	150
Минимальная наработка, ч	80
Диапазон рабочих температур окружающей среды ***, °С	от -60 до +125

\* Для всего диапазона рабочих температур.  
 \*\* Для всего диапазона рабочих температур при условии не превышения мощности.  
 \*\*\* При температуре окружающей среды от +60 до +125 °С мощность снижается до 55 мВт.



# "К О Н Т А К Т" N16 (55)

### МИКРООБЪЯВЛЕНИЯ

**N150.** Продам радиоприемник Р-250М и две малогабаритные переносные радиостанции личного пользования "Ратон-9002" (частота 27,150 МГц, дальность до 5 км, восемь кодируемых адресов персонального вызова, аккумуляторы, зарядное устройство и документация для регистрации в ГИЭ).

(Адрес — в РИК "Контакт". К запросу прилагать маркированный и надписанный обратный конверт + 300 крб.).

### ОБЪЯВЛЕНИЯ

\*Продам программное и аппаратное обеспечения для ПК "Орион-128", "Орион-Z-Супер-Турбо" # 255710, Киевская обл., г. Ирпень, ул. Садовая, 65-А, кв. 57. Тучин Максим Алексеевич.

\*Полное описание изготовления и подробнейшая методика настройки популярного коротковолнового трансивера UW3DI-1, схема и описание UW3DI-2, схема АОН (версия "Русь"), материалы по ремонту импортных телефонных аппаратов, 500-ваттный КВ усилитель на 4-х ГУ-50 (разработка ГДР), УКВ приемник для Евродиапазона (87,5...108 МГц), сварочный

аппарат, домашняя пилорама, индикатор рыбного клева, соковыжималка из... стиральной машины и др. # 251120, Черниговская обл., г. Носовка, а/я 22 + конверт.

\*Широкий выбор программ и информации для бытовой ПЭВМ "Вектор-06Ц". Условия и каталоги бесплатно # 262025, г. Житомир-25, а/я 27. Сидоренко В.В.

\*Обменяю, куплю, продам программы и литературу по "ZX-Spectrum-48 (128)". Имеются около 2000 программ. Для обмена прошу каталог. Продам недорого "Spectrum-48" в промышленном корпусе с расширенной клавиатурой # 288600, Винницкая обл., г. Бар, ул. Р.Люксембург, 72, кв. 86. Ясинко Алексей.

\*Предлагаю ПО и литературу, модем для "Спектрума". Информация в Вашем конверте # 349010, Луганская обл., п. Славяносербск, а/я 34.

\*Предлагаю техдокументацию: "Электрошок от хулиганов", "Антирадар", "Антикоррозионное автоустройство", "Защита автомобильных галогенных ламп от перегорания", "220 Вольт в автомобиле", "Детектор фальшивых валют", "Радиоохранные (1 — 1,5 км) автомобильное устройство", каталог "Анализ характеристик 66 аудиокассет на рынке Украины", брошюру минфинансов США "Способы определения по-

длины доллар США без спецтехники", "Переделка дистанционного управления на питание 1,5 В (батарея А316)", "Инкубатор-полуавтомат" # 258900, г. Умань, а/я 54 + конверт.

\*Куплю журналы "Радио" N10-12 за 1993 год # т. (032-2) 67-14-68. \*Продам (обменяю) программы для ПК-01 "Львов" на кассетах и дискетах (ДЮС "Хамелеон"). Для каталога прошу конверт и 2000 крб. # 263026, г. Луцк-26, ул. Воинов Интернационалистов, 7, кв. 65. Болбат А.А., т. (033-22) 3-79-64.

\*Продам трансивер UA1FA-1 # 250014, г. Чернигов, пер. Межевой, 5, кв. 2., т. 4-21-14, Сергей.

\*Полная документация: электрошок 75 кВ, приставки к "Spectrum", лазерный микрофон, осциллограф "Spectrum", антирадар "SX", водородная сварка, кодер SECAM, параболическая антенна ДМВ, музыкальные инструменты, ВЧ плавильня, устройства для автомобиля и др. Каталог бесплатно. Купим литературу по MIDI, микропроцессорам и др. Изготовим печатные платы, схемы, аппаратуру # 317061, г. Знаменка-2, ул. Подводнянская, 18, т. (0512) 6-30-24.

\*Продам радиостанцию "Лавина" (Киевское ПО "Контур"). Диапазоны 160 и 80



# Радиотовары - почтой

*Уважаемые читатели журнала "РадиоАматор"!*

*Мы благодарны Вам за интерес, проявленный к нашему журналу и ТТЦ "Радиоаматор".*

К сожалению, по не зависящим от нас причинам, услуга "Радиотовары - почтой" не смогла быть осуществлена в нашем ТТЦ в предполагаемые сроки. Однако нам удалось устранить все технические трудности и мы намерены выполнять все ваши заявки по мере наших возможностей.

Порядок работы рубрики следующий. В каждом последующем номере нашего журнала мы будем публиковать каталог радиокомпонентов и радиотоваров с указанием их цен в долларах США. По Вашей просьбе мы вышлем с минимальным наложенным платежом подробные прайслисты интересующих Вас радиокомпонентов, а также каталог имеющегося программного обеспечения. Выбрав по каталогу необходимые изделия, Вы высылаете нам почтовый перевод на сумму примерной стоимости Вашего заказа в национальной валюте по коммерческому курсу (его можно узнать в ближайшем отделении банка) на день отправки перевода. Адрес: 252058, Киев, 58, ул. Нежинская, 29 "Д", ТТЦ "Радиоаматор", Падалко Борису Андреевичу. Содержание заказа Вы указываете в письменном приложении к почтовому переводу. При необходимости дополнительно высылаете письмо-заявку (указав об этом в почтовом переводе), в котором можно заказывать и отсутствующие в каталоге изделия. Не забудьте указать свой подробный почтовый адрес.

По Вашей заявке будет отправлена бандероль наложенным платежом. В стоимость наложенного платежа входит точная стоимость товара, затраты на почтовые услуги, стоимость упаковки за вычетом предварительно высланной Вами суммы. При резких колебаниях курса доллара в сумму платежа также может войти компенсация инфляционных потерь.

При оптовых заказах радиодеталей (на сумму свыше 200 долл. США) устанавливается скидка 20%.

Литература рассылается только издательства МП "СЭА". При сильной потребности в литературе других издательств вышлите по тому же адресу почтовый перевод на сумму, соответствующую \$0,5. В письменном сообщении укажите возможно более точно список литературы или интересующую Вас тематику. Наш агент подыщет Вам литературу и вышлет наложенным платежом.

На все предварительные Ваши письма будут даны исчерпывающие ответы. При всех письменных обращениях не забывайте присылать оплаченный почтовый конверт с подробным адресом.

Приглашаем к сотрудничеству в рубрике "Радиотовары - почтой". Приглашаем посетить наш центр по известному Вам адресу. Личные контакты наиболее эффективны! Проезд от ст. метро "Шулявская" троллейбусом N 27 до ост. Лебедева-Кумача.

*Желаем успеха!*

*С уважением директор ТТЦ "Радиоаматор"*

*О.А. Падалко*

метров. Прием - SSB и CW, передача - CW. Модификация см. в "РА" N3-4/93, с. 10 # 251200, Черниговская обл., г. Нежин, ул. Объезжая, 120/1, кв. 42. Сергею. Ответ в Вашем конверте.

\*Продаю электрошоковые устройства для защиты от хулиганов (разряд 12000 и 30000 В), устройства для питания 9-вольтовых телевизионных дистанционных управлений от одного элемента А316 (вмещается в отсек для "Кроны"), противотуманные галогенные фары. Каталог высылаю бесплатно. Куплю ТВС70П1 (П2), КТ3102, КТ829, КЦ106, 220пФ x 10кВ, 2200пФ x 6,3кВ в любом количестве. Цену указывайте сразу # 258900, Черкасская обл., г. Умань, а/я 54 + конверт.

\*Книги: "ГИС - помощник телемастера" (авт. Л.С. Гапличук), "Атлас аудиокассет от AGFA до YASHIMI" (авт. Н.Е. Сухов), "MS DOS-6. Руководство пользователя", "IBM PC для пользователя" (авт. В. Фигурнов), "Логические ИС" (2-томный справочник), "Зарубежные диоды, транзисторы, интегральные схемы, приборы индикации - советские аналоги", "Утилиты для персональных ЭВМ" (авт. С.Д. Погорельский, Б.В. Новиков), "Справочник пользователя IBM PC" # 251120, Черниговская обл., г. Носовка, а/я 22. (Ответ в Вашем конверте).

\*Новые с годичной гарантией кинескопы 61ЛК5Ц и 51ЛК2Ц # т. (044) 483-41-74.

## ИНФОРМАЦИЯ

РИКС "Контакт" продолжает рассылку телевизионных антенных усилителей для МВ, ДМВ и МВ + ДМВ диапазонов, селекторов дециметровых каналов ПСКД-7 (отдельная приставка к телевизору) и СКД-24 (устанавливается в телевизор), дефицитные запчасти к телевизорам, принимает заявки на готовящиеся к выходу в свет книги МП "СЭА" (серия «Библиотека "РА"») и рассылает вышедшие. Также рассылаются журналы "Радиоаматор" за 1993 и текущий годы. Ко всем запросам обязательно прилагать маркированные и надписанные обратные конверты. Количество обратных конвертов должно равняться количеству запрашиваемых изданий. При запросе журналов или каталога радиодеталей достаточно одного вложенного конверта.

Идя навстречу пожеланиям очень многих радиолюбителей из числа

читателей "РА", РИКС "Контакт" начинает прием заказов на ксерокопирование. На сегодня мы готовы выполнить Ваш заказ на срочное копирование любой страницы (страниц) из журналов "Радио" (с 1967 г.), "Радиоаматор" и "Радиолюбитель". По мере подготовки персонала и совершенствования материально-технической базы круг наших услуг будет расширяться. Стоимость копирования одной страницы (части страницы считать как одну страницу) эквивалентна 0,1 доллара США (по рыночному курсу).

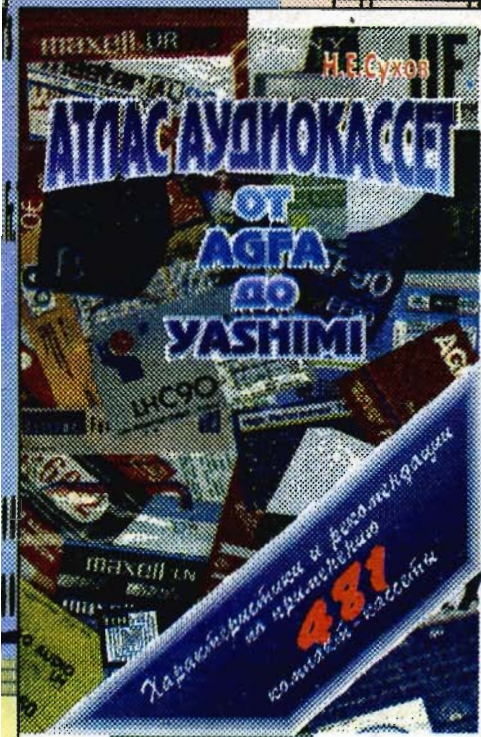
В указанную стоимость включены расходы по поиску материала, его подбору, упаковке и пересылке. Подробности по Вашему запросу и в Вашем конверте.

Адрес радиослужбы "Контакт": 251120, Черниговская область, г. Носовка, а/я 22, т. (046-42) 2-11-11.

# Техноторговый центр «РадиоАматор» предлагает:

- ☺ цветные телевизоры «ЭЛЕКТРОН»
- ☺ импортные переносные телевизоры
- ☺ игровые телевизионные приставки «DENDY»
- ☺ персональные ЭВМ «Поиск» с периферией
- ☺ радиокomпоненты и аппаратуру фирм «PHILIPS» и «PANASONIC»
- ☺ печатную продукцию по радиотехнике и электронике

Телевизоры	Компьютеры и периферия	Аккумуляторы
«Электрон» — \$190—250 «Feiling» (Китай), 14 см, ч/б, авто — \$65	«Поиск 1.03» 256 кбайт — \$70,3 «Поиск 1.06» 512 кбайт — \$81,1 «Поиск 2.01» EGA — \$242,8 «Поиск 2.02» EGA — \$323,3 B109 (ОЗУ 512 кбайт) — \$12,2 B620 (адаптер интерфейсный) — \$9 B621 (адаптер джойстик) — \$4 B622 (джойстик) — \$1,3 B623 (звуковой синтезатор) — \$13,5 B860 (программатор) — \$23,6 B942 (адаптер НЖД) — \$15,3 B943 (адаптер «мышь» + последовательный интерфейс) — \$10,2	8,867238 МГц — \$1,4
<b>Антенны наружные ДМВ, МВ</b> — \$1,5	Монитор SVGA — \$187	<b>Конструкторы</b>
<b>TV кабель</b> (25 м) с набором крепления — \$1,56	Клавиатура IBM — \$12	УНЧ 20 Вт — \$2 Усилитель—корректор с рокот-фильтром — \$0,9 Корпус р/л универсальный 200x170x60 — \$3,5 Корпус р/л БП 170x70x170 — \$0,6 Корпус магнитофона «Легенда М-404» — \$2,4
<b>ДМВ—МВ конвертер</b> с ус. и ан. — \$14,7	Джойстик — \$3,6	<b>Печатная продукция</b>
<b>Система спутникового TV</b> — \$168,9	ТЛФ модем ВТХ—СОМ — \$96	Журналы «Радиоаматор» за 1993г. — \$0,3 Журнал «Радиоаматор» за 1994г. — \$0,4
<b>Спутниковые конвертеры</b> — \$48 — 68	Кабель интерфейсный IBM — \$7,2	Книги:
<b>TV приставки игровые</b>	Картридж (ф.А3) — \$3,6	<b>Л.С.Галличук</b> , ТИС — помощник телемастера (генератор испытательных сигналов для ремонта и настройки телевизоров) — \$1
«RAMBO» — \$24 «DENDY JUNIOR» — \$55 Световой автомат — \$22 Турбо—джойстик — \$14,3	Монитор «Электроника» — \$30	<b>Н.Е.Сухов</b> , Атлас аудиокассет от AGFA до YASHIMI — \$1,5
<b>Картриджи к «Dendy»</b>	ОС MS DOS4.0 (6 дискетт + 2 книги) — \$6	<b>Разное</b>
3 гр. — \$9,9 4 гр. — \$13,2 5 гр. — \$17,6 6 гр. — \$22 7 гр. — \$27,2	<b>ПРОГРАМНОЕ ОБЕСПЕЧЕНИЕ</b>	БП 5V/20A — \$14,4 БП к магнитофону «Маяк» — \$6
Футболки «Dendy» — \$4,4 Журналы «Видео-ASS-DENDY» — \$2,2	(1 дискета с записью) — \$0,5	Индикатор люминесцентный («Маяк») — \$0,5 Беспроводная охранная квартирная сигнализация — \$36 Калькулятор программируемый МК-52 — \$8,4
<b>Кинескопы с гарантией</b>	<b>Приборы</b>	Кассеты магнитофонные FOTON90 — \$0,62 «Славутин 90» — \$0,6
51ЛК2Ц с ОС — \$65 61ЛК4Ц, 61ЛК5Ц — \$62	Тестер цифровой — \$21 Детектор валют — \$3	Часы механические командирские — \$10,2 — 15 Штекер стерео 6,3 мм — \$0,17 Музыкальный центр «Романтика» — \$27
<b>Узлы к телевизорам ЗУСЦ</b>	<b>Изделия фирмы «Panasonic»</b>	<b>Оплата в национальной валюте по коммерческому курсу</b>
УСУ1-15 — \$4,4 УН8,5/25-1,2А — \$3 ТВС110.16 — \$7 ТВСА — \$1,2 Декодер PAL — \$3,5 ОС90.29ПЦ32 — \$3,4 ОС110ЛА — \$2,4	Телефон, радиотелефон, автоответчик — \$60 — 175 Стереоманипула одноканальная 26W — \$90 Видеоуправляющее устройство — \$365	
<b>УПИМЦТ</b>	<b>Микросхемы серии</b>	
УМ2-2-1, УМ2-1-1 — \$1,4 СКВ — \$3 УМ1-2УПЧ3 — \$0,6	140 — \$0,17 142 — \$0,06 — 0,17 157 — \$0,3 — 0,67 174 — \$0,36 — 1,1 198 — \$0,07 224 — \$0,22 — 0,67 237 — \$0,27 — 0,67	
<b>SONY</b>	<b>Импортные микросхемы</b>	
СКВU953/IEG — \$27 СКВU954/IEG — \$30,7	A1524 — \$1,8 A2005 — \$3,24 A2030 — \$0,9 A4580 — \$2,4 MDA2062 — \$8 MDA3505 — \$2,16 MDA4565 — \$6,3 PCA84C640 — \$10,32 — 63 PCF84C81 — \$18,5 PCF85C72 — \$6,9 PCF8584P — \$8,4 SAA3010P — \$2,7 SAA5231 — \$5,7 SAA7000 — \$15 SAF1039P — \$2,16 TDA1011 — \$6 TDA1015 — \$2,4 TDA1220B — \$1,7 TDA1514 — \$6,24 TDA3047 — \$2,64 TDA3510 — \$2,4 TDA4555 — \$2,4 TDA8305A — \$9,84 TDA8421 — \$10,14 TEA0665 — \$4,8 TEA5710 — \$2,22 TEA5711 — \$3,48 TEA5501 — \$4,8 TPA8303A — \$4,8 27C128 — \$2,7 27C256 — \$3,2 27C512 — \$3,8	
Строчный трансформатор к TV японских и корейских фирм — \$30—60	<b>Транзисторы</b>	
	AOT137A — \$0,33 Кремниевые 209 — \$0,02 313 — \$0,04 315 — \$0,02 361 — \$0,02 368 — \$0,09 501 — \$0,22 502 — \$0,06 503 — \$0,06 504 — \$0,25 506 — \$0,4 602 — \$0,07 605 — \$0,09	
	630 — \$0,27 639 — \$0,08 805 — \$0,18 807 — \$0,11 814 — \$0,12 815,16,17 — \$0,11 818 — \$0,16 — 0,5 819 — \$0,22 — 0,5 825 — \$0,5 841,42 — \$0,63 — 1,5 846 — \$1 848 — \$1,22 850,51 — \$0,1 — 0,22 852 — \$0,22 853 — \$0,24 — 0,33 854 — \$0,3 855 — \$0,25 863 — \$0,2 864,65 — \$0,54 896 — \$0,45 897 — \$0,65 898 — \$0,2 940 — \$0,14 961 — \$0,1 969 — \$0,1 972,73 — \$0,09 3102 — \$0,06 — 0,2 3107 — \$0,07 3157 — \$0,14 8101,2 — \$0,4 8106 — \$0,5 9115 — \$0,15	
	<b>Диоды</b>	
	AL108AM — \$0,06 AL307 — \$0,02 Д7Г — \$0,01 Д9Г — \$0,01 Д18 — \$0,01 Д220 — \$0,02 Д223,26 — \$0,01 Д310 — \$0,2 Д814Б — \$0,03 КД102,103,105 — \$0,01 КД109,209 — \$0,01 КД310 — \$0,01 КД503 — \$0,01 КД510А — \$0,02 КД512А — \$0,02 КД522 — \$0,01	
	<b>Стабилитроны</b> — \$0,06	
	<b>Конденсаторы «PHILIPS»</b> — \$0,06 — 0,38	
	<b>Дроссели</b> 3,3; 4,7; 10; 47; 68; 150; 220; 470 мкГн — \$1,4	
	<b>Фильтры</b>	
	ФП1П1 465 кГц — \$0,3 6,5 МГц полосовой — \$0,3 ФП1П6 10,7 МГц — \$0,3 CDA 6,5 дискретный — \$1 SFE 6,5 полосовой — \$1,5 6,5 МГц режекторный — \$1,2	
	<b>Кварцы</b>	
	400,420,500,503 кГц — \$2,12 4,433619 МГц — \$1,03	



## НОВОЕ ИЗДАНИЕ «АТЛАС АУДИОКАССЕТ ОТ AGFA ДО YASHIMI»

Вы больше не купите плохую или фальшивую аудиокассету, если ознакомитесь с характеристиками и подробными рекомендациями, данными в этой книге Н.Е.Сухова для 481 кассеты как отечественного производства, так и «пиратских» изготовителей Юго-Восточной Азии, а также мировых лидеров.

Кроме «чистых» в книге охарактеризованы кассеты фирмы и студии звукозаписи с уже записанными музыкальными программами. Вы узнаете, стоит ли покупать «польские» музыкальные кассеты или лучше записать их самому.

Обзор (с 1931 по 1994 гг.) электронных схем, устройств, улучшающих качество записи, дает Вам возможность самому выбрать наиболее эффективное и установить его в свой магнитофон, обеспечить тем самым повышение качества записи на СВЕМУ МК (\$0,3) до уровня TDK SAX (\$3,0).

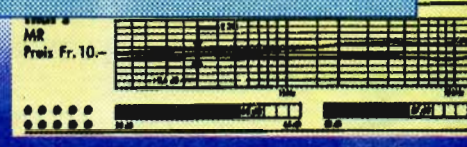
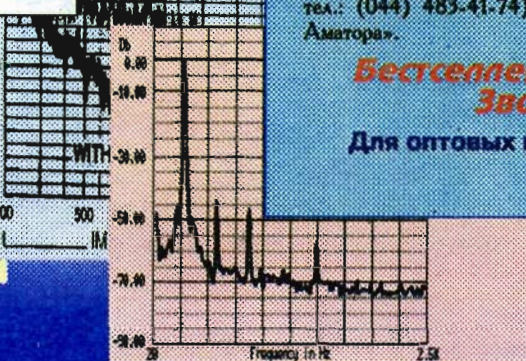
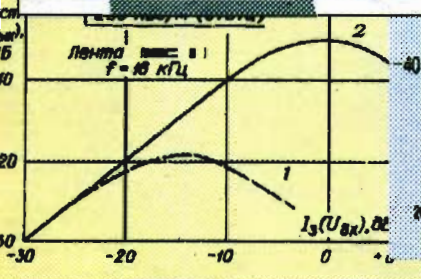
По вопросам приобретения обращайтесь в редакцию журнала «РадиоАматор» (252110, Киев, 110, ул. Соломенская, 3, 6-й этаж, ком. 614;

для писем 252110, Киев, 110, в/я 807, «РадиоАматор»;  
тел.: (044) 271-41-71, 244-07-05, 271-44-97, факс: (044) 244-07-04,

техноторговый центр «РадиоАматор» (ул. Нежинская, 29 «Д»,  
тел.: (044) 483-41-74) и к региональным представителям «РадиоАматора».

**Бестселлеры не залеживаются!  
Звоните сегодня!**

Для оптовых покупателей система скидок



# Техно-торговый центр «РадиоАматор»

представляет продукцию совместного украинско-китайского  
предприятия «ВЕСНА ИЧАН»

— минисупертелевизоры «FEILANG»  
(черно-белые, 14 см диагональ),

**пригодные для эксплуатации:**

**на пляже, пароходе, в автомобиле,  
на кухне, в ванной, т.е. везде!!!**

Великолепный дизайн, высокая чувствительность,  
надежность и качество,  
немецкие и корейские комплектующие.

## Гарантия 1 ГОД

12-2-97

Индекс 74435

ФИРМА

**WEKTON**

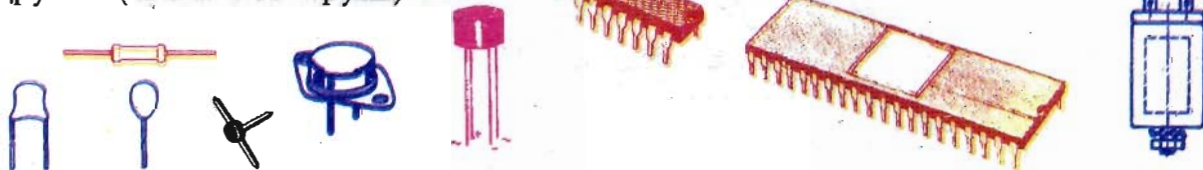
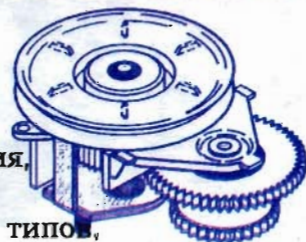
ПРИГЛАШАЕТ

## К ВЗАИМОВЫГОДНОМУ СОТРУДНИЧЕСТВУ

- ◆ специалистов по ремонту радио, телевидения и видео
- ◆ производителей электронных устройств
- ◆ работников торговли
- ◆ всех лиц, заинтересованных в покупке электронных частей и подузлов

**Наше предложение содержит свыше 50 тыс. электронных частей по следующим товарным группам:**

- интегральные схемы, транзисторы и тиристоры
- семисторы (triac) и диоды
- оптоэлектронные детали и светоизлучающие диоды
- стабилизаторы напряжения
- механические части видео (резинотехнические изделия, idlers, clutches, idler tires, belts, video heads, малогабаритные аккумуляторы, двигатели различных типов, capstan motors)
- пульты дистанционного управления для видео и телевизора
- конденсаторы и резисторы
- соединители различных типов
- измерительная аппаратура, оборудование и инструменты
- фильтры, резонаторы, кварцы
- богатый ассортимент элементов SMD (транзисторы, микросхемы для поверхностного монтажа)
- трансформаторы питания
- трансформаторы высокого напряжения для телевизоров (ТДКСы)
- схемы, сервисные инструкции
- другое (около 100 групп)



**Гарантируем максимально короткий срок выполнения заказа с польских складов в Лодзи**

**Фирмам, заинтересованным в покупке наших товаров, вышлем подробную письменную информацию**

Все запросы и заказы на наши товары принимаем по почте, телефону, факсу или приглашаем лично в наше бюро

### ФОРМА ПОЛУЧЕНИЯ ТОВАРОВ:

- лично со склада в Лодзи
- отгрузка товаров в указанное место

**Наш адрес:**

**WEKTON**

ul. Dąbrowskiego 225/243 Ip.  
93-231 Łódź  
POLAND

пон. — пят. 9.00 — 16.00  
tel./fax (042) 43-05-01

